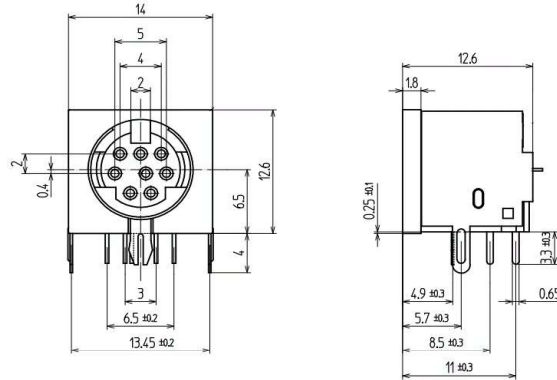


MINI DIN コネクター—8P(YKF51-5449N)



■概要

ドイツ工業規格に準拠したコネクターです。

■Introduction

It is a connector according to Deutsche Industrie Normen.

■用途

電子ピアノ、通信機器

■Applicatiin

Digital piano, Communication machine

■仕様

・定格 DC12V・2A/AC100V・1A
 ・接触抵抗 100mA以下 50mΩ以下
 ・耐電圧 AC250V
 ・絶縁抵抗 DC250V 100MΩ以上
 ・動作耐久性 1000回

■Specification

・Rating DC12V・2A/AC100V・1A
 ・Contact resistance 100mA Max, 50mΩ Max
 ・Withstanding valtage AC250V
 ・Insulation resistance DC250V 100MΩ以上
 ・Durability 1000cycle

■特長

・フルシールドタイプです。

■Features

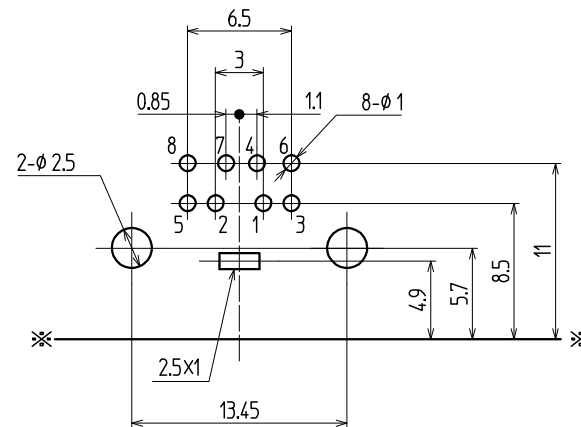
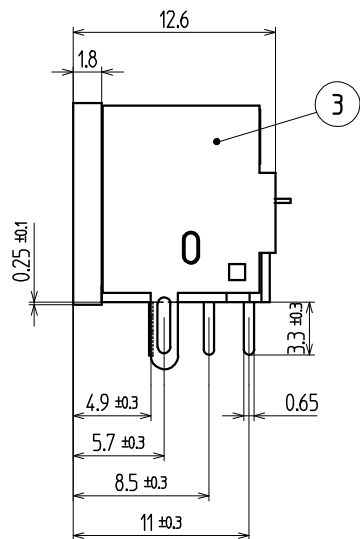
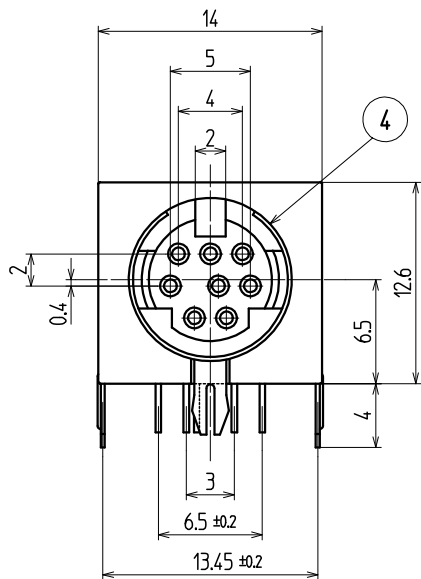
Full shield type.

*製品改良などにより記載性能、仕様の一部を予告なく変更する場合があります。

*As products are improved, changes may occur. Thus, specifications in directions are subject to change without previous notificatons.

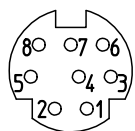
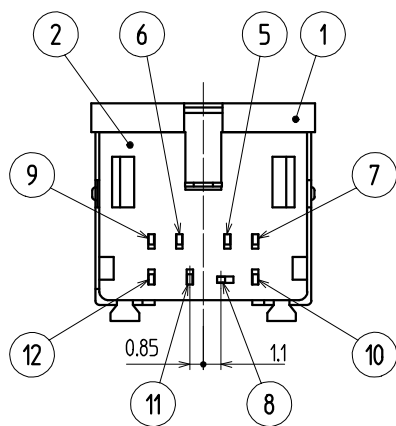
東北タツミ株式会社
 〒101-0021東京都千代田区外神田二丁目4-4 第1電波ビル1F
 TEL.(03)5577-5831 FAX.(03)5577-5832
 E-mail:info@t-tatsumi.com
 URL:http://www.t-tatsumi.com

TOHOKU TATSUMI CO., LTD.
 2-4-4, Soto-Kanda, Chiyoda-ku, Tokyo, 101-0021, Japan,
 Daiichidenpa building 1F
 Phone.(03)5577-5831 FAX.(03)5577-5832
 E-mail:info@t-tatsumi.com
 URL:http://www.t-tatsumi.com



DIMENSION OF BOARD HOLES/TOLERANCE ±0.1 (PARTS SIDE VIWE)

参考基板穴寸法/公差 ±0.1 (部品側より見る)



Contact arrangement

端子番号配置図

12	CONTACT-8 コンタクト-8	1	BRASS 黄銅						Sn PLATED 錫めっき	
11	CONTACT-7 コンタクト-7	1	BRASS 黄銅						Sn PLATED 錫めっき	
10	CONTACT-6 コンタクト-6	1	BRASS 黄銅						Sn PLATED 錫めっき	
9	CONTACT-5 コンタクト-5	1	BRASS 黄銅						Sn PLATED 錫めっき	
8	CONTACT-4 コンタクト-4	1	BRASS 黄銅						Sn PLATED 錫めっき	
7	CONTACT-3 コンタクト-3	1	BRASS 黄銅						Sn PLATED 錫めっき	
6	CONTACT-2 コンタクト-2	1	BRASS 黄銅						Sn PLATED 錫めっき	
5	CONTACT-1 コンタクト-1	1	BRASS 黄銅						Sn PLATED 錫めっき	
4	OUTER CONTACT アウターコンタクト	1	BRASS 黄銅						Sn PLATED 錫めっき	
3	SHELL シェル	1	BRASS 黄銅						Sn PLATED 錫めっき	
2	COVER カバー	1	PBT 黒							
1	HOUSING ハウジング	1	PBT 黒							

No.	品番	PARTS NAME 名称	Q'TY 個数	MATERIAL 材質	MAKER メーカー名	No.	UL	FINISH 処理	REMARKS 備考
ALL DIMENSIONS IN () ARE FOR REFERENCES ONLY () 印は、参考寸法									
APPROVED 責任者		CHECKED 照査者		DRAWN 製図者		DESIGNED 設計者		TITLE 名称	
'19-11-27				'19-11-27		'19-11-27		MINI DIN CONNECTOR 8P ミニDIN コネクタ 8P	
A.Yuzawa		T.Fujisawa		T.Fujisawa		UNIT 単位		CODE No. コードNo.	
						mm		YKF51-5449N	
						SCALE 尺度		DRAWING No. 図番	
						3/4		PAGE ページ	
								REVISION 版数	
								CUSTOMER CODE ユーザーコード	

TOLERANCE 寸法公差									
5 under 未満	± 0.2	X							
over 以上	±	X							
5 over 以上	± 0.3	X							
ANGLE(DEG) 角度	± 2°	MARK 記号							
		REVISIONS 改訂事項			DATE 日付			SIGN 担当	

TOHOKU TATSUMI CO.,LTD.

