

USB CONNECTOR

部品番号
Part No.

YKF45-0090N

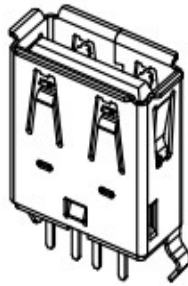
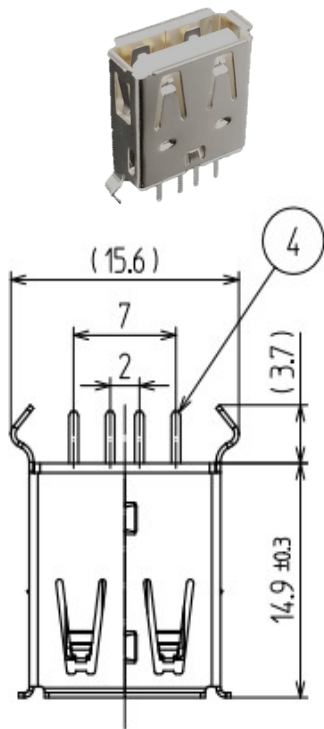
USB 2.0準拠 Type A (VT)

■一般仕様

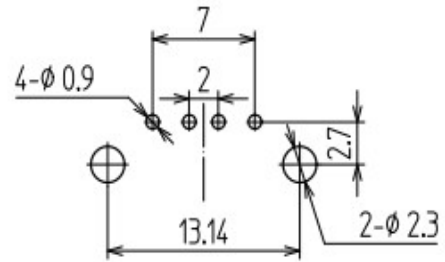
- ・定格 1A 30V AC
- ・耐電圧 500V AC 1分
- ・絶縁抵抗 500V DC 1,000MΩ 以上
- ・接触抵抗 30mΩ 以下 (100mA以下)
- ・動作耐久性 1,500回
- ・使用温度範囲 -20℃～+60℃

■General Specification

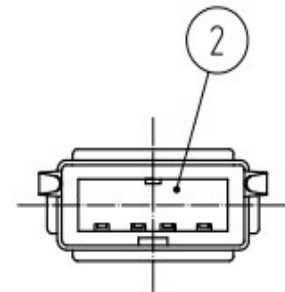
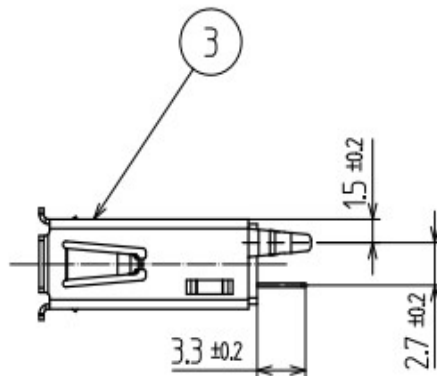
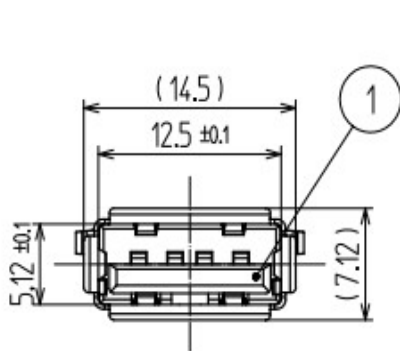
- ・Rating 1A 30V AC
- ・Withstanding valtage 500V AC 1minute
- ・Insulation resistance 500V DC 1,000MΩ min.
- ・Contact resistance 30mΩ max (100mA max)
- ・Durability 1,500 times
- ・Practical temp -20℃～+60℃



CONTACT AREA 接触部	Au FLASH PLATED Auフラッシュめっき
DIP AREA 半田付部	Sn PLATED Snめっき
UNDER PLATEED 下地めっき	Ni PLATED Niめっき



Dimensions of PC board holes
参考基板孔寸(Tolerance/公差 ALL ±0.05)



*製品改良などにより記載性能、仕様の一部を予告なく変更する場合があります。

*As products are improved, changes may occur. Thus, specifications in directions are subject to change without previous notifications.

東北タツミ株式会社

〒101-0021 東京都千代田区外神田二丁目4-4 第1電波ビル1F
TEL.(03)5577-5831 FAX.(03)5577-5832
E-mail:info@t-tatsumi.com
URL:http://www.t-tatsumi.com

TOHOKU TATSUMI CO., LTD.

2-4-4, Soto-Kanda, Chiyoda-ku, Tokyo, 101-0021, Japan,
Daiichidenpa building 1F
E-mail:info@t-tatsumi.com
URL:http://www.t-tatsumi.com