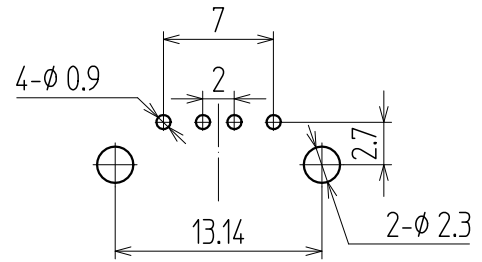
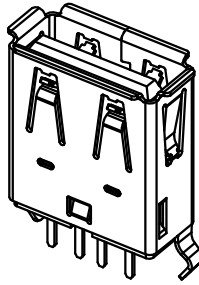
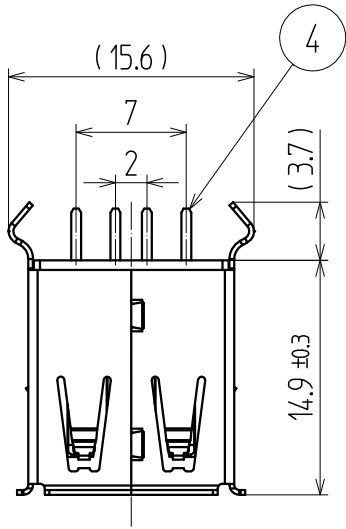
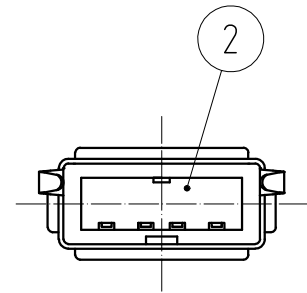
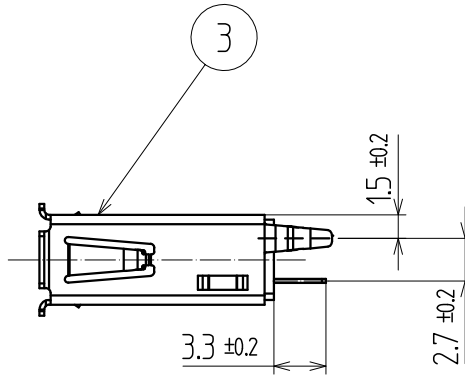
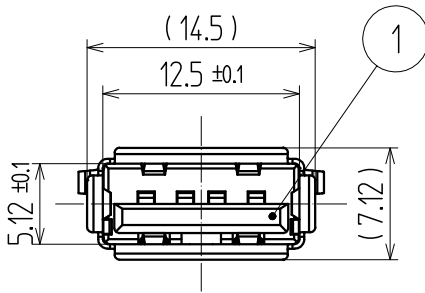


MARK 記号	REVISIONS 改訂事項	DATE 日付	SIGN 担当	TOLERANCE 寸法公差
X				X ± 0.38
X				X.X ± 0.25
X				X.XX ± 0.15
X				±
X				ANGLE ± 1°



Dimensions of PC board holes
参考基板孔寸(Tolerance/公差 ALL ±0.05)



NOTE/注記

1. FINISH
めっき処理

CONTACT AREA 接触部	Au FLASH PLATED Auフラッシュめっき
DIP AREA 半田付部	Sn PLATED Snめっき
UNDER PLATEED 下地めっき	Ni PLATED Niめっき

4	CONTACT コンタクト	4	BRASS 黄銅				NOTE 1 注記1	
3	SHELL シェル	1	BRASS 黄銅				Ni PLATED Niめっき	
2	COVER カバー	1	PBT WHITE/白			94V-0		
1	HOUSING ハウジング	1	PBT WHITE/白			94V-0		

No. 品番	PARTS NAME 名称	Q'TY 個数	MATERIAL 材質	MAKER メーカー名	No.	UL	FINISH 処理	REMARKS 備考
ALL DIMENSIONS IN () ARE FOR REFERENCES ONLY ()印は、参考寸法								
APPROVED 責任者	CHECKED 検査者	DRAWN 製図者	DESIGNED 設計者	TITLE 名称 USB2.0 CONNECTOR A TYPE USB2.0 コネクタ A タイプ		ISSUED 出 図		
				CODE No. コードNo. YKF45-0090N				
				DRAWING No. 図番				
				PAGE ページ		REVISION 版数		
				CUSTOMER CODE ユーザーコード				
TOHOKU TATSUMI CO.,LTD.								