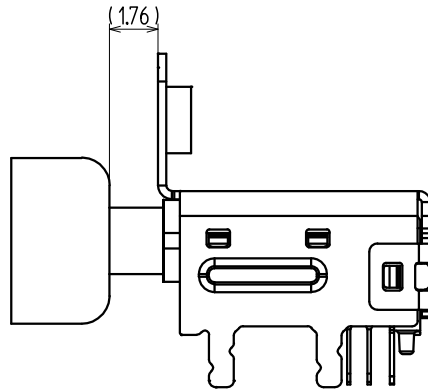
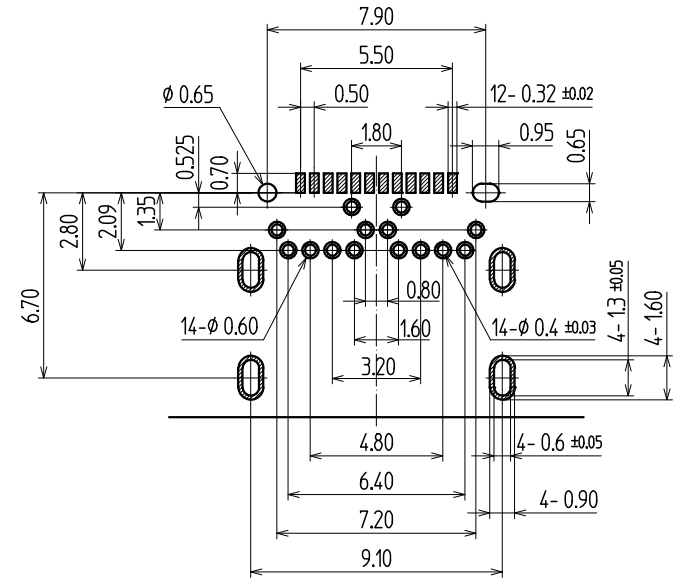


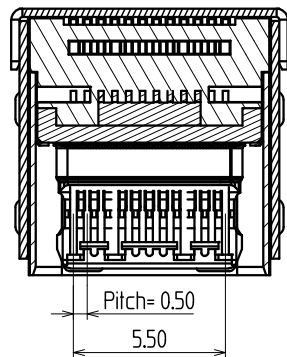
TOP VIEW / 上面図



PLUG INSERTION DRAWING / プラグ挿入図



PC BOARD LAYOUT / 参考基板孔寸法図
(Tolerance/公差 ALL±0.05)(Parts Side/部品面)



| TOLERANCE 寸法公差 | | |
|-------------------|---|---|
| X. | ± | X |
| X.X | ± | X |
| X.XX | ± | X |
| X. | ± | ° |
| X.X | ± | ° |

MARK 記号

REVISIONS 改訂事項

DATE 日付

SIGN 担当

| No. 品番 | PARTS NAME 名称 | QTY 個数 | MATERIAL 材質 | MAKER メーカー名 | No. | UL | FINISH 処理 | REMARKS 備考 |
|---|------------------|--------------|-----------------|-------------------------|-----|--------------------------|--------------|----------------|
| ALL DIMENSIONS IN () ARE FOR REFERENCES ONLY ()印は、参考寸法 | | | | | | | | |
| APPROVED 責任者 | CHECKED 照査者 | DRAWN 製図者 | DESIGNED 設計者 | TITLE 名称 | | USB TYPE C USB タイプ C | | |
| | | | | CODE No. コードNo. | | YKF45-0079N (2/2) | | |
| | | | | UNIT 単位 | | DRAWING No. 図番 | | ISSUED 出図 |
| | | | | SCALE 尺度 | | PAGE ページ | | REVISION 版数 |
| | | | | TOHOKU TATSUMI CO.,LTD. | | CUSTOMER CODE ユーザーコード | | |