



# MINIATURE JACK 2.5 DIA

部品番号  
Part No.

YKB21-5495N

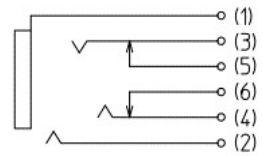
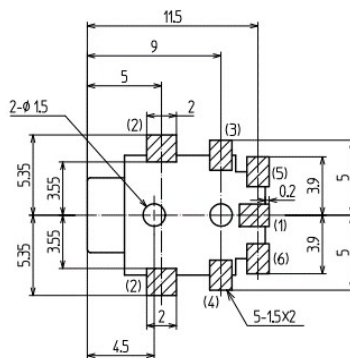
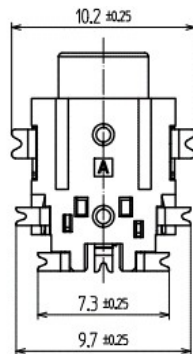
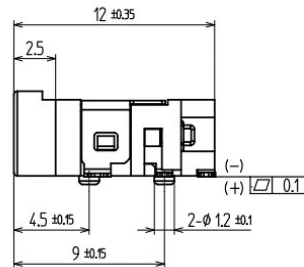
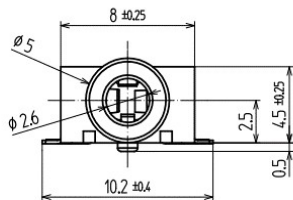
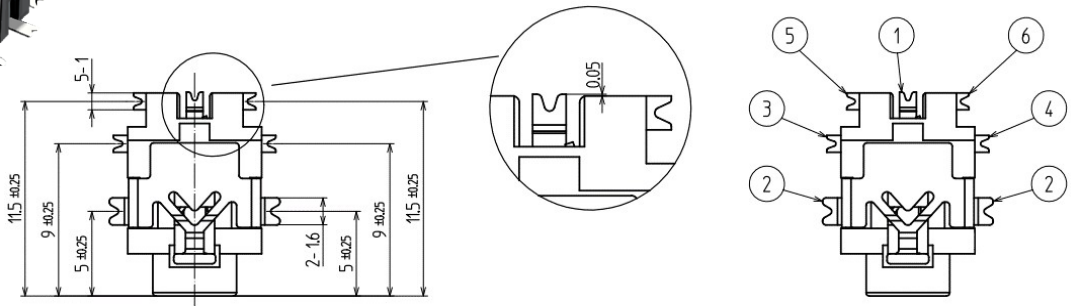
2.5 DIA PHONE JACK (Embossed Taping)

■一般仕様

- 定格 12V d.c. 1A d.c.
- 耐電圧 250V d.c. 1分
- 絶縁抵抗 250V d.c.1分 100MΩ以上
- 接触抵抗 50mΩ以下
- 使用温度範囲 -25℃~+70℃
- 動作耐久性 5,000回

■General Specification

- Rating 12V d.c. 1A d.c.
- Withstanding valtage 250V d.c. 1min.
- Insulation resistance 250V d.c.1min.100MΩ over
- Contact resistance 50mΩ max
- Practical temp -25℃~+70℃
- Durability 5,000 times



CIRCUIT DIAGRAM / 回路図

PC BOARD LAYOUT / 参考基板孔寸法図

(Tolerance/公差 ALL±0.1)(Parts Side/部品面)

\*製品改良などにより記載性能、仕様の一部を予告なく変更する場合があります。

\*As products are improved, changes may occur. Thus, specifications in directions are subject to change without previous notifications.

東北タツミ株式会社

〒101-0021東京都千代田区外神田二丁目4-4 第1電波ビル1F  
TEL.(03)5577-5831 FAX.(03)5577-5832  
E-mail:info@t-tatsumi.com  
URL:http://www.t-tatsumi.com

TOHOKU TATSUMI CO., LTD.

2-4-4, Soto-Kanda, Chiyoda-ku, Tokyo, 101-0021, Japan,  
Daiichidenpa building 1F  
E-mail:info@t-tatsumi.com  
URL:http://www.t-tatsumi.com