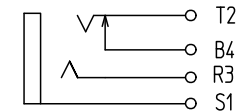
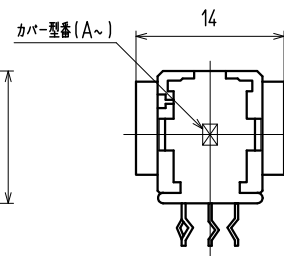
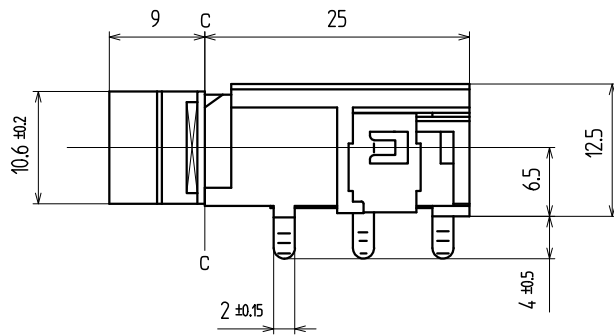
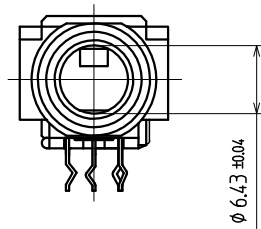
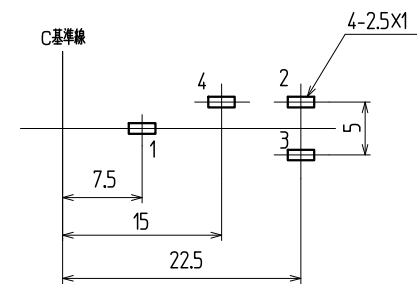


内部構造図

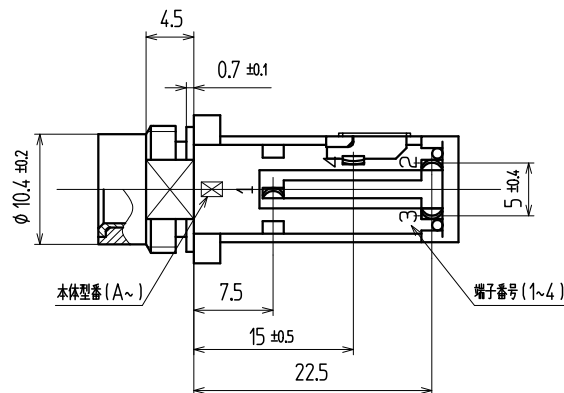


回路図 (数字は端子番号を示す。)



†1.6 参考基板取付寸法 (パターン面)

(公差 ALL ± 0.1) 数字は端子番号を示す。



7	スリーブ	1	黄銅	t0.7					AUめっき	
6	ブレイク端子	1	黄銅	t0.3					Agめっき	
5	リングバネ	1	リン青銅	t0.3					Agめっき	
4	チップバネ	1	リン青銅	t0.4					Agめっき	
3	アースバネ	1	リン青銅	t0.3					Agめっき	
2	カバー	1	耐熱ABS	黒				94HB		
1	ハウジング	1	耐熱ABS	黒				94HB		
品番	名称	個数	材質		メーカー名	No.	UL	処理	備考	

寸法公差	X				
6未満	± 0.3	X			
6以上 20未満	± 0.4	X			
20以上 未満	± 0.5	X			
以上	\pm	X			
角度	\pm	記号	改訂事項	年月日	担当

()印は、参考寸法				名称	大形単頭ジャック	出図
責任者	照査者	製図者	設計者	コード No.	YKB21-5248G	
				単位	図番:	
				mm	ページ:	
				尺度 2/1	版数:	
				TOHOKU TATSUMI CO.,LTD.	ユーザーコード:	