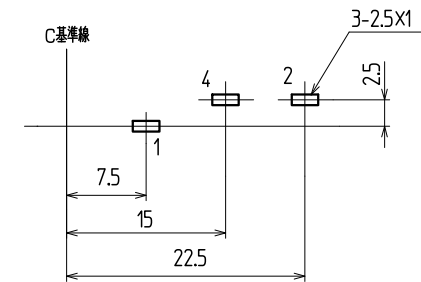
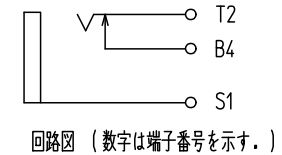
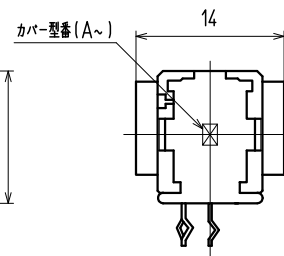
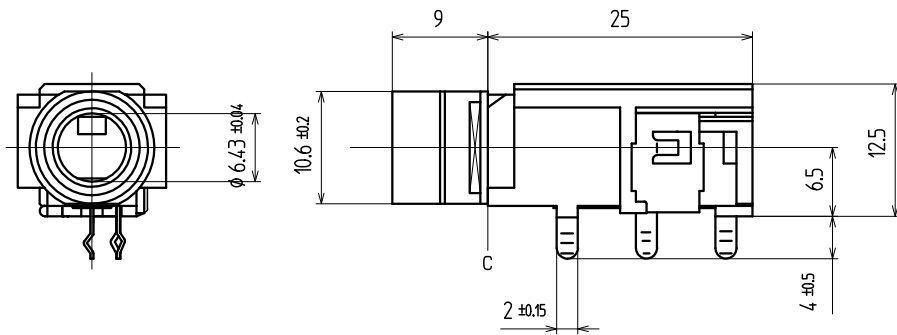
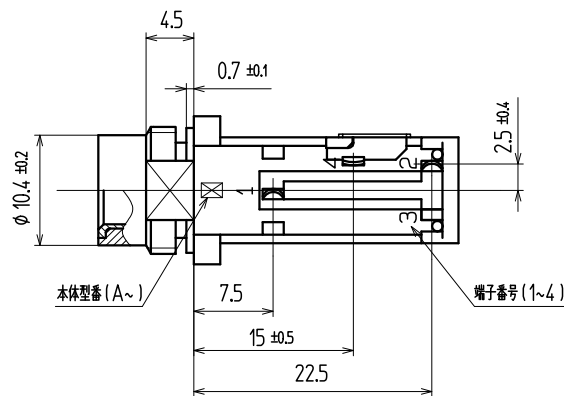


内部構造図



†1.6 参考基板取付寸法 (パターン面)
(公差 ALL±0.1) 数字は端子番号を示す.



品番	名称	個数	材質	メーカー名	No.	UL	処理	備考
6	スリーブ	1	黄銅	t0.7				AUめっき
5	ブレイク端子	1	黄銅	t0.3				Agめっき
4	チップパネ	1	りん青銅	t0.4				Agめっき
3	アースパネ	1	りん青銅	t0.3				Agめっき
2	カバー	1	耐熱ABS	黒			94HB	
1	ハウジング	1	耐熱ABS	黒			94HB	

寸法公差	X				
6未満 ±0.3	X				
6以上 20未満 ±0.4	X				
20以上 未満 ±0.5	X				
以上 ±	X				
角 度 ±°	記号	改 訂	事 項	年 月 日	担 当

()印は、参考寸法				名称	出 図
責任者	照査者	製図者	設計者	大形単頭ジャック	
				コード No. YKB21-5176G	
				図番:	
				ページ: ー 版数:	
				ユーザ-コード:	
TOHOKU TATSUMI CO.,LTD.				尺 度 2/1	