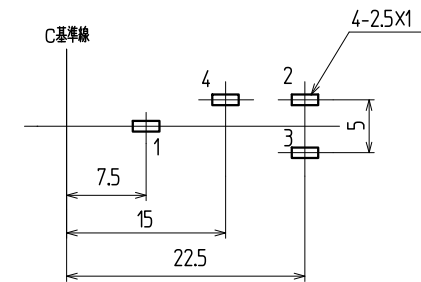
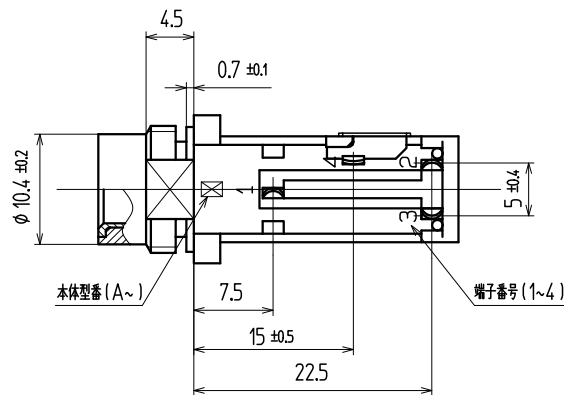
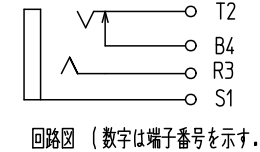
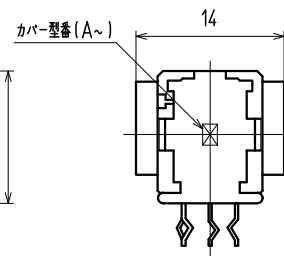
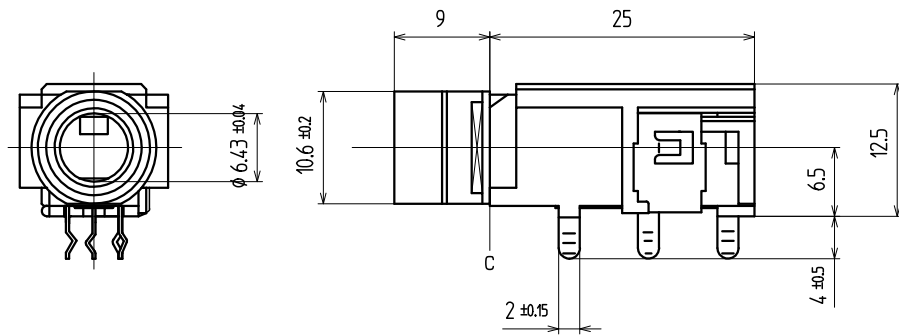


内部構造図



†1.6 参考基板取付寸法 (パターン面)
(公差 ALL ±0.1) 数字は端子番号を示す。

品番	名称	個数	材質	メーカー名	No.	UL	処理	備考
7	スリーブ	1	黄銅 t0.7					Niめっき
6	ブレイク端子	1	黄銅 t0.3					Agめっき
5	リングバネ	1	94青銅 t0.3					Agめっき
4	チップバネ	1	94青銅 t0.4					Agめっき
3	アースバネ	1	94青銅 t0.3					Agめっき
2	カバー	1	耐熱ABS 黒				94HB	
1	ハウジング	1	耐熱ABS 黒				94HB	

寸法公差	X	改訂事項	年月日	担当
6未満 ±0.3	X			
6以上 20未満 ±0.4	X			
20以上 未満 ±0.5	X			
以上 ±	X			
角度 ±°	記号			

()印は、参考寸法				名称	大形単頭ジャック	出図
責任者	照査者	製図者	設計者	コード No.	YKB21-5166G	
				図番:		
				ページ:	— 版数:	
				ユーザーコード:		
TOHOKU TATSUMI CO.,LTD.				尺度	2/1	