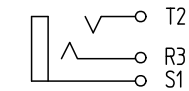
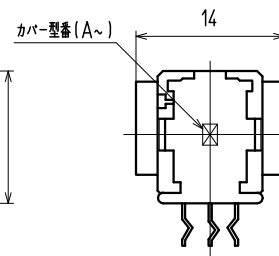
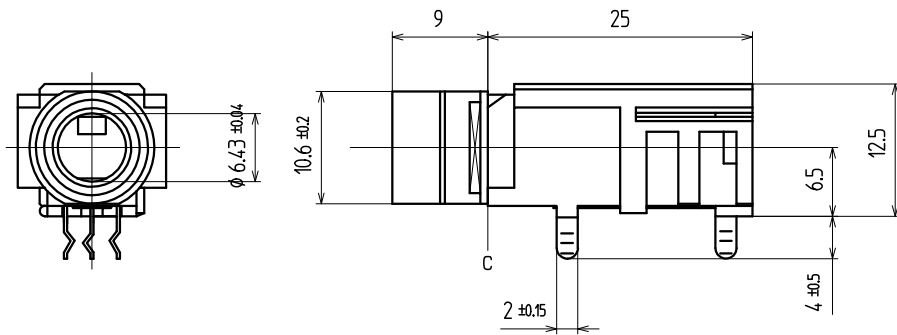
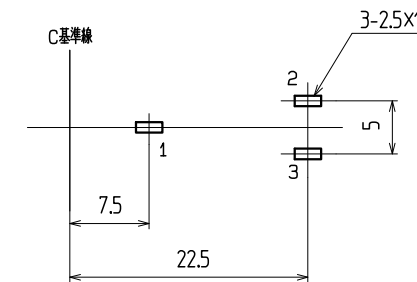


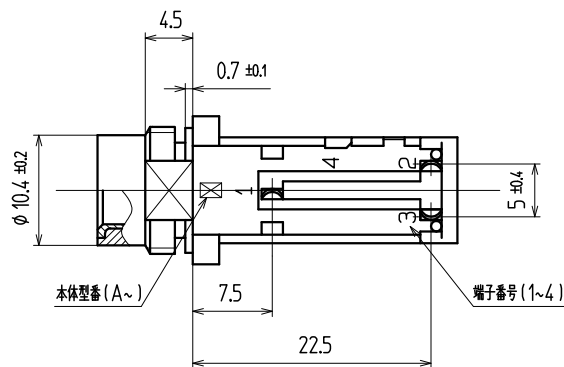
内部構造図



回路図 (数字は端子番号を示す。)



11.6 参考基板取付寸法 (パターン面)
(公差 ALL ± 0.1) 数字は端子番号を示す。



| 品番 | 名称 | 個数 | 材質 | 寸法 | 色 | No. | UL | 処理 | 備考 |
|----|-------|----|-------|------|-----|-----|----|------|-------|
| 6 | スリーブ | 1 | 黄銅 | 10.7 | | | | | AUめっき |
| 5 | リングバネ | 1 | りん青銅 | 10.3 | (R) | | | | Agめっき |
| 4 | チップバネ | 1 | りん青銅 | 10.4 | (T) | | | | Agめっき |
| 3 | アースバネ | 1 | りん青銅 | 10.3 | (S) | | | | Agめっき |
| 2 | カバー | 1 | 耐熱ABS | 黒 | | | | 94HB | |
| 1 | ハウジング | 1 | 耐熱ABS | 黒 | | | | 94HB | |

| 寸法公差 | 記号 | 改訂事項 | 年月日 | 担当 |
|--------------------|----|------|-----|----|
| 6未満 ± 0.3 | X | | | |
| 6以上 20未満 ± 0.4 | X | | | |
| 20以上 未満 ± 0.5 | X | | | |
| 以上 \pm | X | | | |
| 角度 \pm | 記号 | | | |

| ()印は、参考寸法 | | | | 名称 | 出図 |
|-------------------------|-----|-----|-----|---------------------|----|
| 責任者 | 照査者 | 製図者 | 設計者 | 大形単頭ジャック | |
| | | | | コード No. YKB21-5138G | |
| | | | | 図番: | |
| | | | | ページ: ー 版数: | |
| | | | | ユーザーコード: | |
| TOHOKU TATSUMI CO.,LTD. | | | | 尺度 2/1 | |