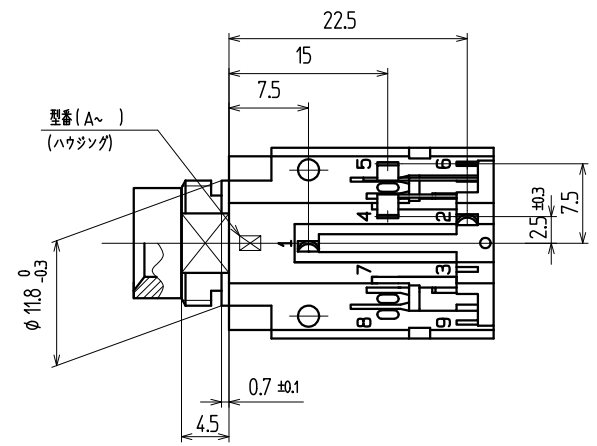


※ 1.6 参考基板孔寸法 (パターン面)
(公差 ALL ±0.1) (数字は端子番号を示す)

回路図 (数字は端子番号を示す)



品番	名称	個数	材質	メーカー名	No.	UL	処理	備考
7	マイク端子	1	リン青銅	t0.2				Agめっき
6	セパレータパネ	1	リン青銅	t0.3				Agめっき
5	ブレイク端子	1	黄銅	t0.4				Agめっき
4	チップパネ	1	リン青銅	t0.4				Agめっき
3	アースパネ	1	リン青銅	t0.3				Agめっき
2	カバー	1	ポリアセタール	原色			94HB	
1	ハウジング	1	耐熱ABS	黒			94HB	

寸法公差	X	改訂事項	年月日	担当
6未満 ±0.2	X			
6以上 未満 ±0.3	X			
以上 未満 ±	X			
以上 ±	X			
角度 ±°	記号			

()印は、参考寸法

責任者 照査者 製図者 設計者

名称 大形単頭ジャック

コード No. YKB21-5076G

単位 mm

図番: ー 版数:

尺度 2/1 ユーザーコード:

TOHOKU TATSUMI CO.,LTD.

出 図