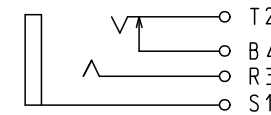
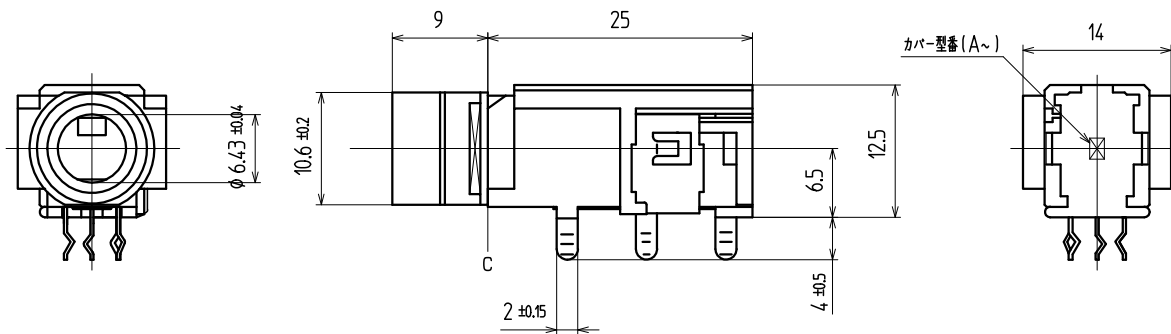
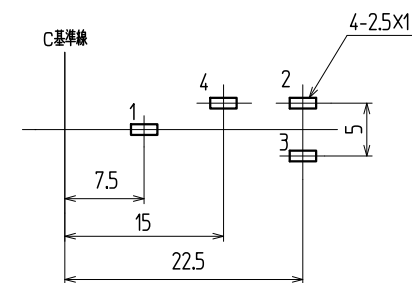


内部構造図

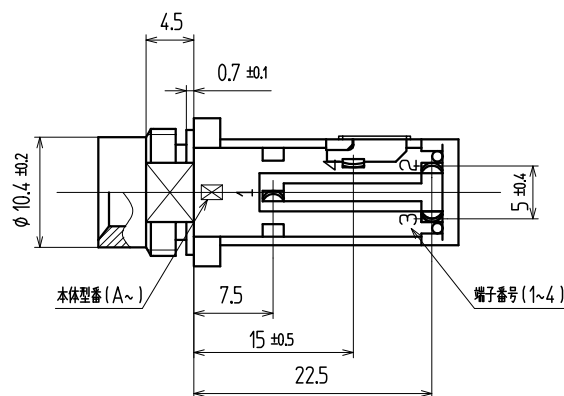


回路図 (数字は端子番号を示す。)



11.6 参考基板取付寸法 (パターン面)

(公差 ALL ± 0.1) 数字は端子番号を示す。



品番	名称	個数	材質	色	No.	UL	処理	備考
6	プレート端子	1	黄銅	t0.3	(B)			Agめっき
5	リングバネ	1	りん青銅	t0.3	(R)			Agめっき
4	チップバネ	1	りん青銅	t0.4	(T)			Agめっき
3	アースバネ	1	りん青銅	t0.3	(S)			Agめっき
2	カバー	1	耐熱ABS	黒			94HB	
1	ハウジング	1	耐熱ABS	黒			94HB	

寸法公差	記号	改訂事項	年月日	担当
6未満 ± 0.3	X			
6以上 20未満 ± 0.4	X			
20以上 未満 ± 0.5	X			
以上 \pm	X			
角度 \pm	記号			

()印は、参考寸法				名称	大形単頭ジャック		出 図
責任者	照査者	製図者	設計者	コード No.	YKB21-5074G		
				単位	図番:		
				mm	ページ: - 版数:		
				尺度 2/1	ユーザーコード:		
TOHOKU TATSUMI CO.,LTD.							