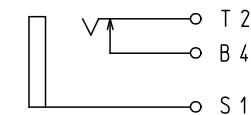
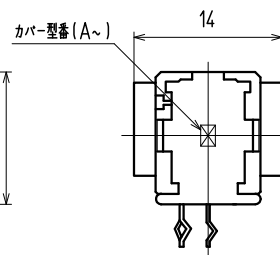
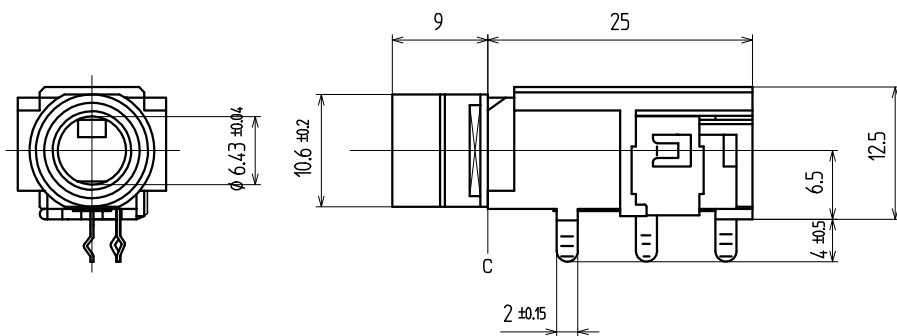
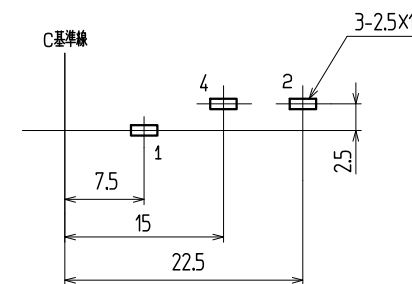


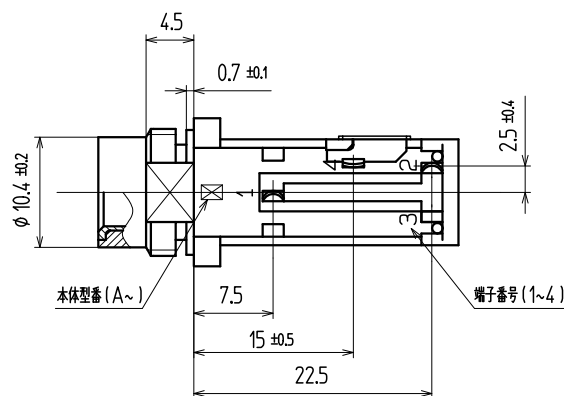
内部構造図



回路図 (数字は端子番号を示す.)



11.6 参考基板取付寸法 (パターン面)
(公差 ALL ± 0.1) 数字は端子番号を示す。



| 6 | スリーブ | 1 | 黄銅 | t0.7 | | | | | Niめっき |
|----|--------|----|-------|------|-----|----|----|------|-------|
| 5 | ブレイク端子 | 1 | 黄銅 | t0.3 | (B) | | | | Agめっき |
| 4 | チップパネ | 1 | りん青銅 | t0.4 | (T) | | | | Agめっき |
| 3 | アースパネ | 1 | りん青銅 | t0.3 | (S) | | | | Agめっき |
| 2 | カバー | 1 | 耐熱ABS | 黒 | | | | 94HB | |
| 1 | ハウジング | 1 | 耐熱ABS | 黒 | | | | 94HB | |
| 品番 | 名称 | 個数 | 材質 | | No. | UL | 処理 | 備考 | |

| | | | | | |
|----------|-----------|----|------|-----|----|
| 寸法公差 | X | | | | |
| 6未満 | ± 0.3 | X | | | |
| 6以上 20未満 | ± 0.4 | X | | | |
| 20以上 未満 | ± 0.5 | X | | | |
| 以上 | \pm | X | | | |
| 角度 | \pm | 記号 | 改訂事項 | 年月日 | 担当 |

| | | | | | | | |
|-------------------------|-----|-----|-----|----------|-------------|-----|----|
| ()印は、参考寸法 | | | | 名称 | 大形単頭ジャック | | 出図 |
| 責任者 | 照査者 | 製図者 | 設計者 | コード No. | YKB21-5011G | | |
| | | | | 図番: | | | |
| | | | | ページ: | — | 版数: | |
| | | | | ユーザーコード: | | | |
| TOHOKU TATSUMI CO.,LTD. | | | | 単位 mm | | | |
| | | | | 尺度 2/1 | | | |