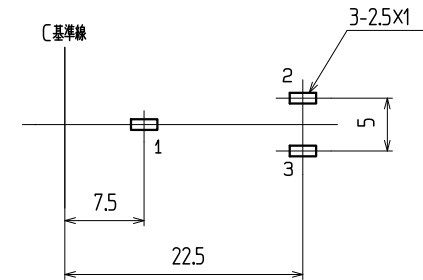
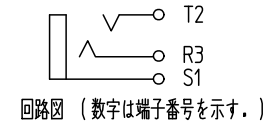
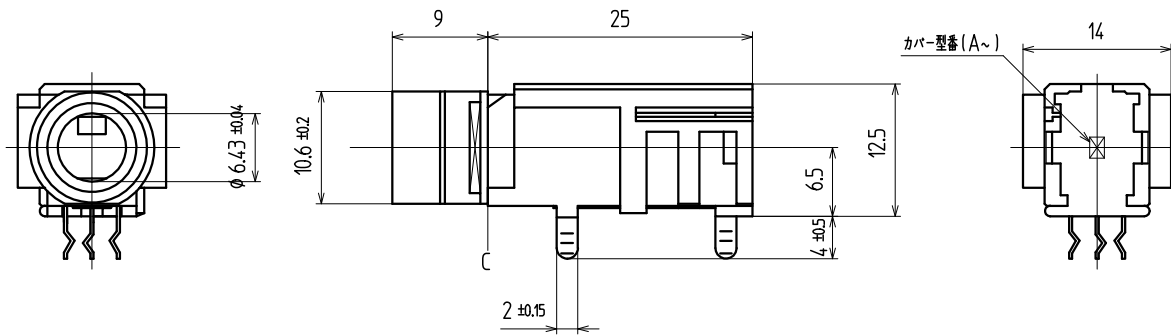
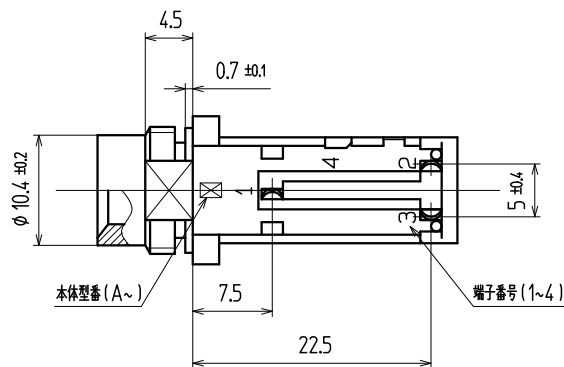


内部構造図



t1.6参考基板孔寸法図 (パターン面より)  
(公差 ALL  $\pm 0.1$ ) 数字は端子番号を示す。



5	リングバネ	1	りん青銅	t0.3				Agめっき	
4	チップバネ	1	りん青銅	t0.4				Agめっき	
3	アースバネ	1	りん青銅	t0.3				Agめっき	
2	カバー	1	耐熱ABS	黒			94HB		
1	ハウジング	1	耐熱ABS	黒			94HB		
品番	名称	個数	材質	メーカー名	No.	UL	処理	備考	

寸法公差	X				
6未満 $\pm 0.3$	X				
6以上 20未満 $\pm 0.4$	X				
20以上 未満 $\pm 0.5$	X				
以上 $\pm$	X				
角度 $\pm$	記号	改訂事項	年月日	担当	

( )印は、参考寸法				名称	大形単頭ジャック		出図
責任者	照査者	製図者	設計者	コード No.	YKB21-5010G		
				単位	mm		
				図番:			
				ページ:	—	版数:	
				尺度	2/1		ユーザーコード:
TOHOKU TATSUMI CO.,LTD.							