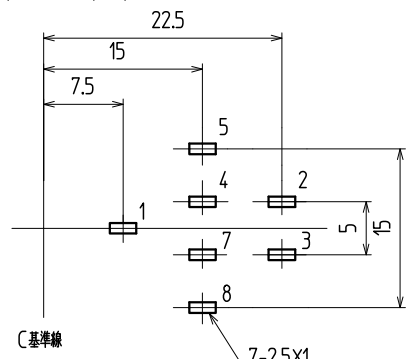
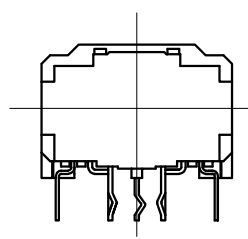
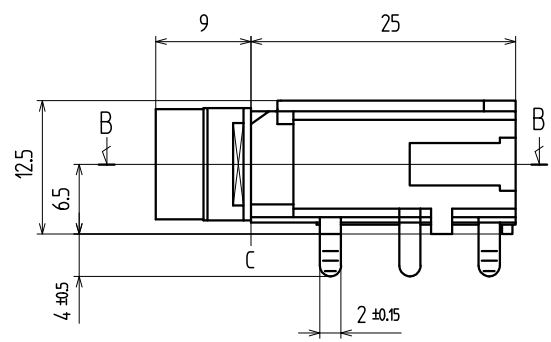
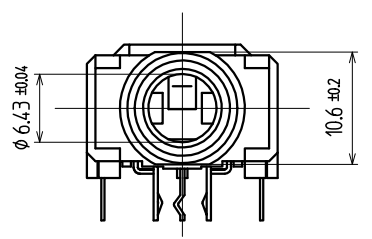
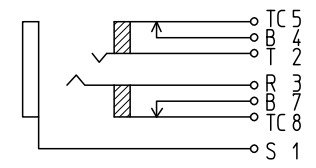


B-B 断面図  
(プラグ挿入状態)

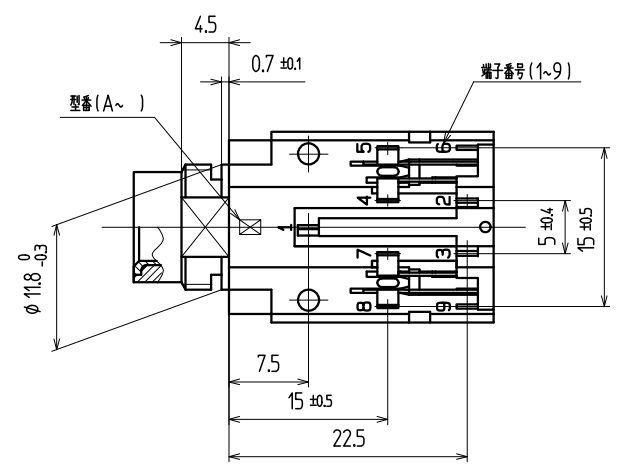
A-A 断面図



t1.6 参考基板孔寸法 (パターン面)  
(公差ALL±0.1) (数字は端子番号を示す)



回路図 (数字は端子番号を示す)



10	スリーブ	1	黄銅	10.7					Niめっき
9	セパレータバネ	1	りん青銅	10.3	(TC)				Agめっき
8	ブレイク端子	1	黄銅	10.4	(B)				Agめっき
7	セパレータバネ	1	りん青銅	10.3	(TC)				Agめっき
6	ブレイク端子	1	黄銅	10.4	(B)				Agめっき
5	リングバネ	1	りん青銅	10.3	(R)				Agめっき
4	チップバネ	1	りん青銅	10.4	(T)				Agめっき
3	アースバネ	1	りん青銅	10.3	(S)				Agめっき
2	カバー	1	ポリアセタール	原色				94HB	
1	ハウジング	1	耐熱ABS	黒				94HB	
品番	名称	個数	材質			No.	UL	処理	備考

寸法公差	X				
6未満	±0.3	X			
6以上 20未満	±0.4	X			
20以上	±0.5	X			
角度	±°	記号	改訂事項	年月日	担当

( )印は、参考寸法				名称	大形単頭ジャック		出図
責任者	照査者	製図者	設計者	コード No.	YKB21-5005G		
				単位	図番:		
				尺度	ページ: ー 版数:		
				TOHOKU TATSUMI CO.,LTD.	ユーザーコード:		