



MINI DIN CONNECTOR

部品番号
Part No.

YKF51-5449N

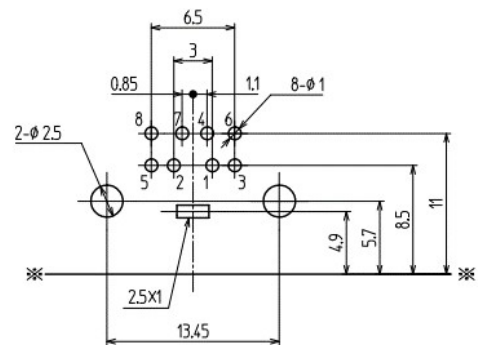
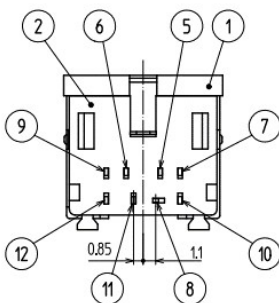
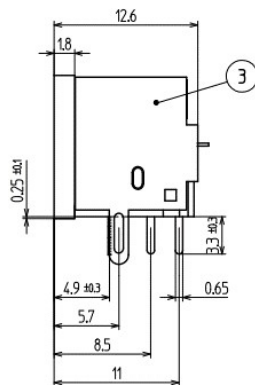
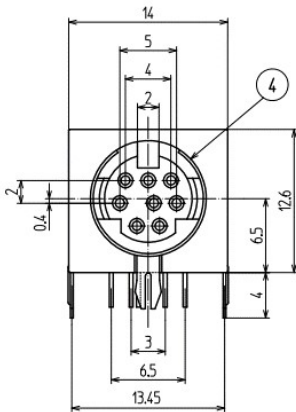
8 PIN without flange

■一般仕様

- ・定格 50V a.c./d.c. 1A a.c./d.c.
- ・接触抵抗 100mΩ以下
- ・耐電圧 500V a.c. 1分
- ・絶縁抵抗 500V d.c.1分 50MΩ以上
- ・電流遮断 1μ秒未満
- ・動作耐久性 500回
- ・使用温度範囲 -25℃～+85℃

■General Specification

- ・Rating 50V a.c./d.c. 1A a.c./d.c.
- ・Contact resistance 100mΩ max
- ・Withstanding voltage 500V a.c. 1min.
- ・Insulation resistance 500V d.c.1min.50MΩ over
- ・Current interruption 1μ second Max.
- ・Durability 500 times
- ・Practical temp -25℃～+85℃



DIMENSION OF BOARD HOLES/TOLERANCE ±0.1 (PARTS SIDE VIEW)
参考基板寸法/公差 ±0.1 (部品側より見る)

* 製品改良などにより記載性能、仕様の一部を予告なく変更する場合があります。

* As products are improved, changes may occur. Thus, specifications in directions are subject to change without previous notifications.

東北タツミ株式会社

〒101-0021 東京都千代田区外神田二丁目4-4 第1電波ビル1F
TEL.(03)5577-5831 FAX.(03)5577-5832
E-mail:info@t-tatsumi.com
URL:http://www.t-tatsumi.com

TOHOKU TATSUMI CO., LTD.

2-4-4, Soto-Kanda, Chiyoda-ku, Tokyo, 101-0021, Japan,
Daiichidenpa building 1F
E-mail:info@t-tatsumi.com
URL:http://www.t-tatsumi.com