



MINI DIN CONNECTOR

部品番号
Part No.

YKF51-5077V

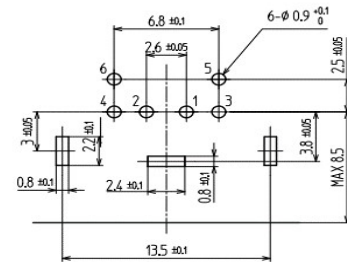
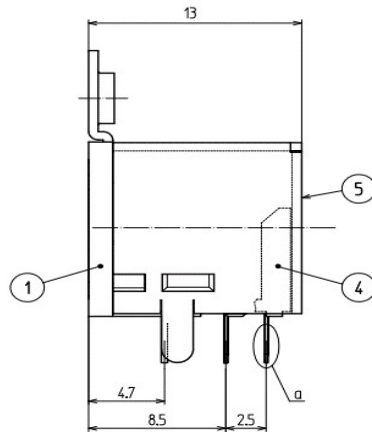
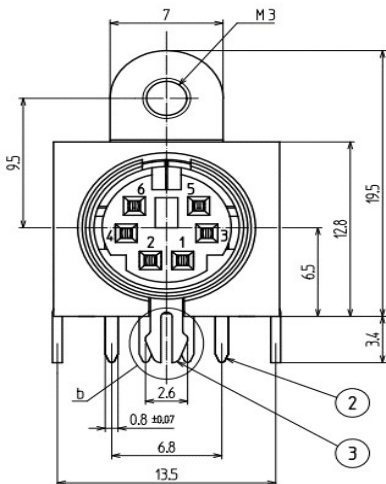
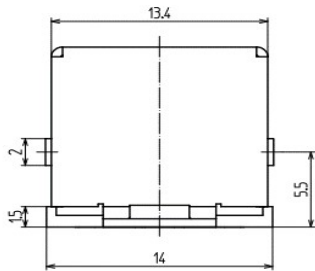
6 PIN with flange

■一般仕様

- ・定格 50V a.c./d.c. 1A a.c./d.c.
- ・接触抵抗 50mΩ以下
- ・耐電圧 250V a.c. 1分
- ・絶縁抵抗 250V d.c.1分 100MΩ以上
- ・電流遮断 1μ秒未満
- ・動作耐久性 500回
- ・使用温度範囲 -40°C~+85°C

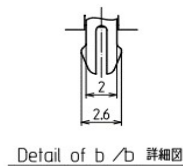
■General Specification

- ・Rating 50V a.c./d.c. 1A a.c./d.c.
- ・Contact resistance 50mΩ max
- ・Withstanding voltage 250V a.c. 1min.
- ・Insulation resistance 250V d.c.1min.100MΩ over
- ・Current interruption 1μ second Min.
- ・Durability 500 times
- ・Practical temp -40°C~+85°C

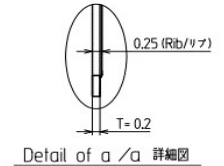


Dimension of Board Holes (Parts Side View)

参考基板寸法 (部品側より見る)



Detail of b /b 詳細図



Detail of a /a 詳細図

* 製品改良などにより記載性能、仕様の一部を予告なく変更する場合があります。

* As products are improved, changes may occur. Thus, specifications in directions are subject to change without previous notifications.

東北タツミ株式会社

〒101-0021 東京都千代田区外神田二丁目4-4 第1電波ビル1F
TEL.(03)5577-5831 FAX.(03)5577-5832
E-mail:info@t-tatsumi.com
URL:http://www.t-tatsumi.com

TOHOKU TATSUMI CO., LTD.

2-4-4, Soto-Kanda, Chiyoda-ku, Tokyo, 101-0021, Japan,
Daiichidenpa building 1F
E-mail:info@t-tatsumi.com
URL:http://www.t-tatsumi.com