

DVI CONNECTOR

部品番号
Part No.

YKF45-7101P
YKF45-7101P+

DVI - I

ネジ2個同梱 / 2 screws included

■特長

- ・シールドケース付を標準としています
- ・シールドケースが基板上の部品と干渉しない様に基板面から3.3mm短くしています

■一般仕様

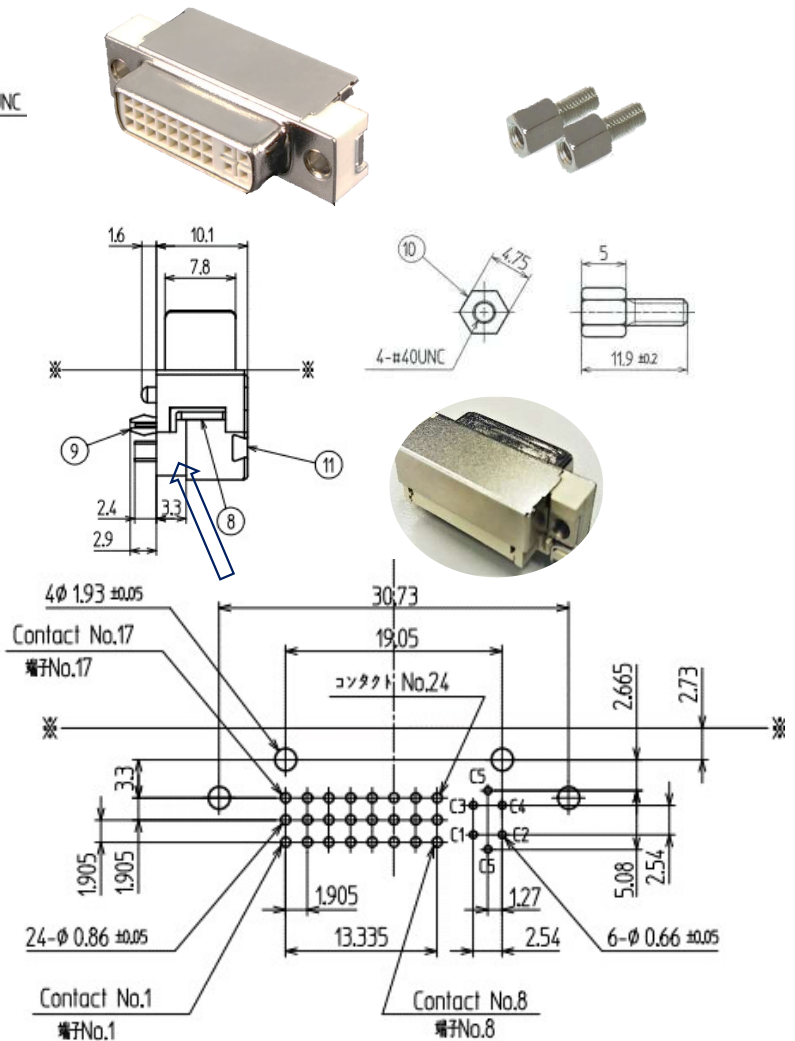
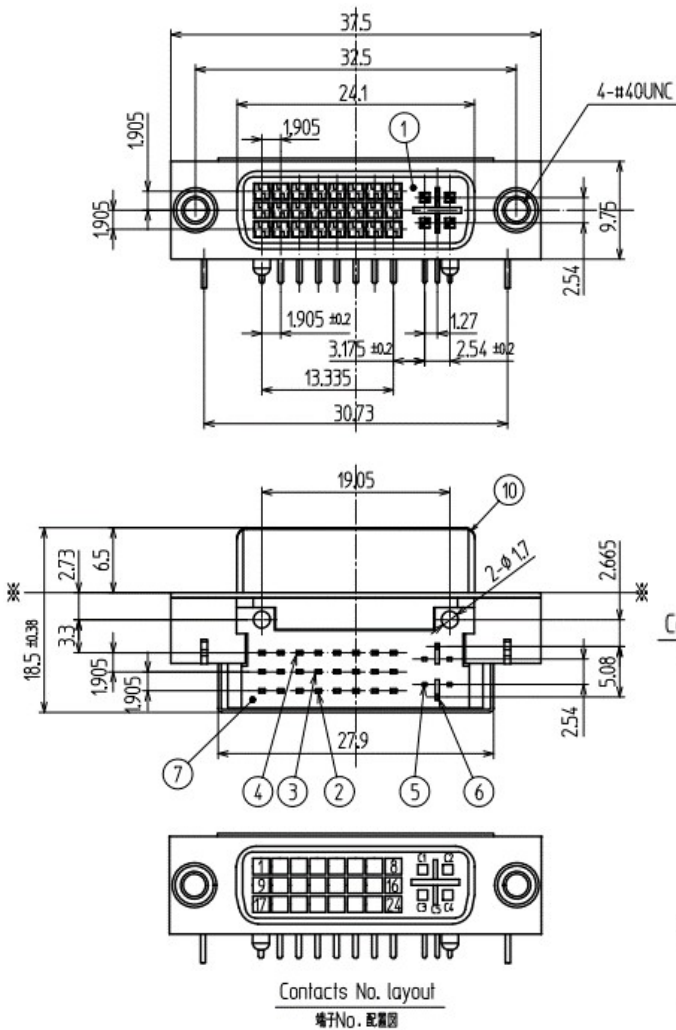
- ・定格 40V a.c. (rms) 1.5A a.c.
- ・接触抵抗 50mΩ 以下
- ・耐電圧 500V a.c. 1分
- ・絶縁抵抗 500V d.c.1分 1,000MΩ 以上
- ・動作耐久性 100回

■Features

- ・Equipped with a shield case as standard
- ・The shield case is 3.3 mm shorter than the board surface so that it does not interfere with other parts on the board

■General Specification

- ・Rating 40V a.c. (rms) 1.5A a.c.
- ・Contact resistance 50mΩ max
- ・Withstanding voltage 500V a.c. 1min.
- ・Insulation resistance 500V d.c.1min.1,000MΩ over
- ・Durability 100 times



* 製品改良などにより記載性能、仕様の一部を予告なく変更する場合があります。

* As products are improved, changes may occur. Thus, specifications in directions are subject to change without previous notifications.

東北タツミ株式会社

〒101-0021 東京都千代田区外神田二丁目4-4 第1電波ビル1F
TEL.(03)5577-5831 FAX.(03)5577-5832
E-mail:info@t-tatsumi.com
URL:http://www.t-tatsumi.com

TOHOKU TATSUMI CO., LTD.

2-4-4, Soto-Kanda, Chiyoda-ku, Tokyo, 101-0021, Japan,
Daiichidenpa building 1F
E-mail:info@t-tatsumi.com
URL:http://www.t-tatsumi.com