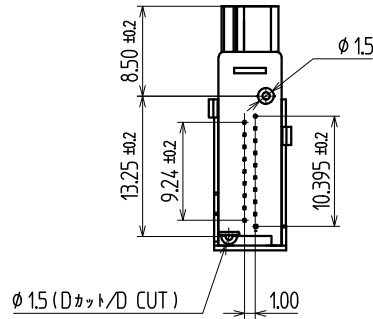
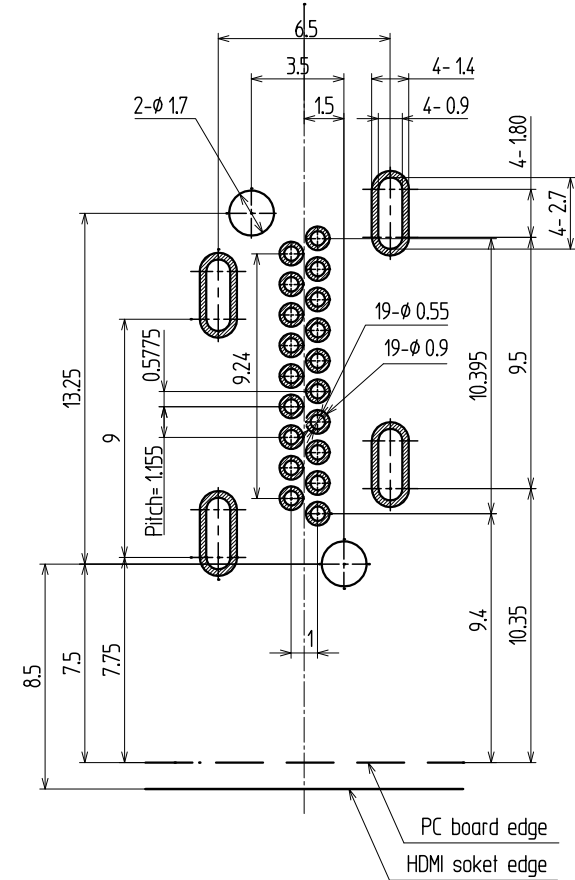


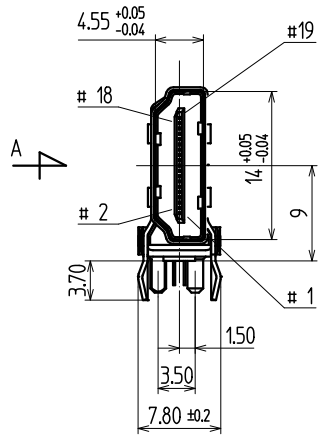
A 矢视图



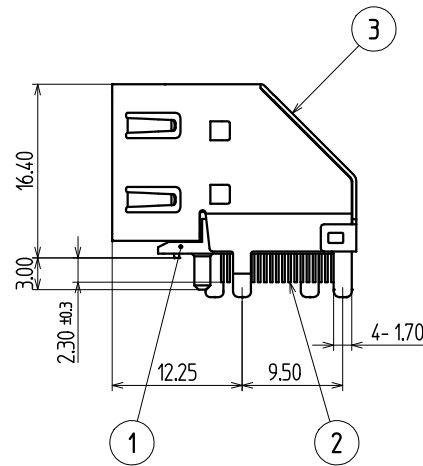
B 矢视图



Dimensions of PC board holes / 参考基板孔寸法图
(Parts-side view, Tolerance all±0.05) / (部品側より見る 公差±0.05)



A



B

Note/注記
Contact area / コンタクト部 : Ni-Au Flash / ニッケル-金フラッシュ
Other area / その他 : Ni-Sn / ニッケル-錫

3	SHELL シェル		1	BRASS 黄銅	t0.4				NICKEL PLATED ニッケルめっき	
2	CONTACT コンタクト		19	BRASS 黄銅	t0.2				Note/注記	
1	INSULATOR インシュレータ		1	LCP 黒				94V-0		
No. 品番	PARTS NAME 名称	CODE No. コード No.	Q'TY 個数	MATERIAL 材質	MAKER メーカー名	No.	UL	FINISH 処理	REMARKS 備考	
ALL DIMENSIONS IN () ARE FOR REFERENCES ONLY ()印は、参考寸法										
APPROVED 責任者	CHECKED 検査者	DRAWN 製図者	DESIGNED 設計者	TITLE 名称 HDMI SOCKET		CODE No. コード No. YKF45-7098N		ISSUED 出図		
				UNIT 単位 mm		DRAWING No. 図番		REVISION 原数		
				SCALE 尺度 2/1		PAGE ページ		CUSTOMER CODE ユーザーコード		
TOHOKU TATSUMI CO.,LTD.										

TOLERANCE 寸法公差		X			
.X	± 0.35	X			
.XX	± 0.25	X			
.XXX	± 0.15	X			
	±	X			
ANGLE(DEG) 角度	± 2 °	MARK 記号			
REVISIONS 改訂事項			DATE 日付	SIGN 担当	