



D-sub CONNECTOR Plug Right Angle

9P/ 15P/ 25P

部品番号 Part No.	POLES	WITHOUT SCREW	WITH SCREW #4-40 UNC
	15	YKF42-7209N	YKF42-7204N

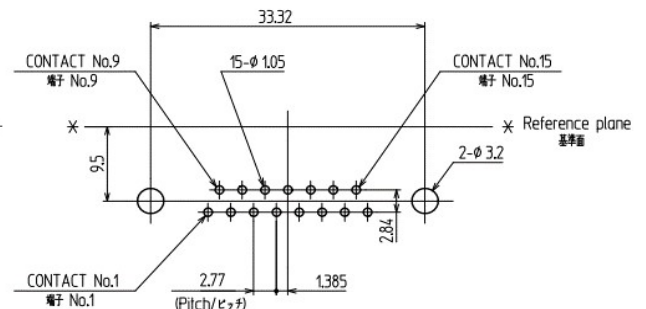
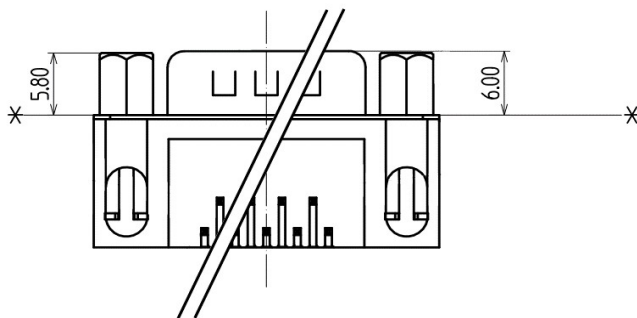
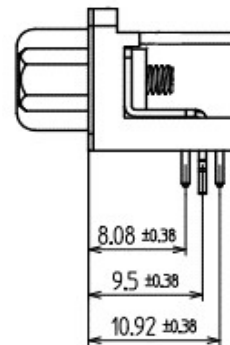
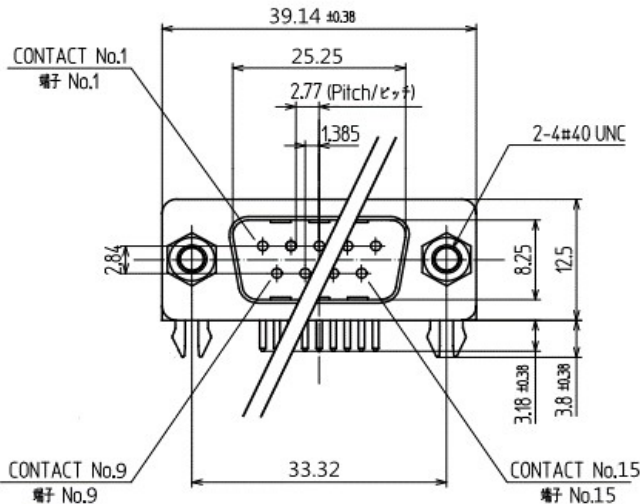


■一般仕様

・定格	250V AC/DC 2.5A AC/DC
・耐電圧	1,000V AC 1分
・絶縁抵抗	500V DC 1,000MΩ以上
・接触抵抗	30mΩ以下
・動作耐久性	500回
・使用温度範囲	-25°C ~ +85°C

■General Specification

・Rating	250V AC/DC 2.5A AC/DC
・Withstanding vantage	1,000V AC 1minute
・Insulation resistance	500V DC 1,000MΩ min.
・Contact resistance	30mΩ max
・Durability	500 times
・Practical temp	-25°C ~ +85°C



Dimensions of PC board holes/参考基板孔寸法図
(Printed-side view, Tolerance all±0.1)/バスターン側より見る 公差±0.1)

* 製品改良などにより記載性能、仕様の一部を予告なく変更する場合があります。

* As products are improved, changes may occur. Thus, specifications in directions are subject to change without previous notifications.

東北タツミ株式会社

〒101-0021 東京都千代田区外神田二丁目4-4 第1電波ビル1F
TEL.(03)5577-5831 FAX.(03)5577-5832
E-mail:info@t-tatsumi.com
URL:http://www.t-tatsumi.com

TOHOKU TATSUMI CO., LTD.

2-4-4, Soto-Kanda, Chiyoda-ku, Tokyo, 101-0021, Japan,
Daiichidenpa building 1F
E-mail:info@t-tatsumi.com
URL:http://www.t-tatsumi.com