

# DC POWER JACK

部品番号  
Part No.

YKB31-0058N

PIN : 1.6 mm

I/D : 4.5 mm

Equivalent for EIAJ #2

## ■特長

- ・パネルと固定のできるスリットを設けています

## ■Features

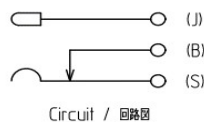
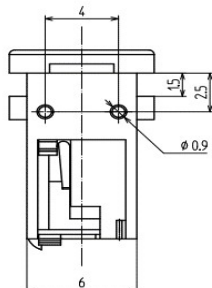
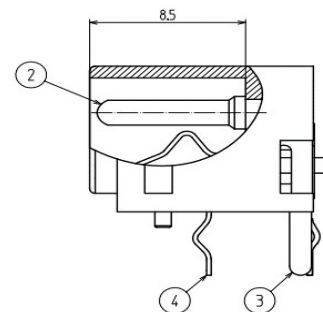
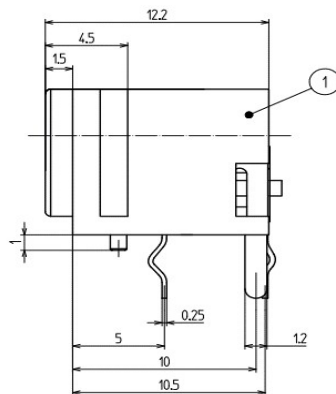
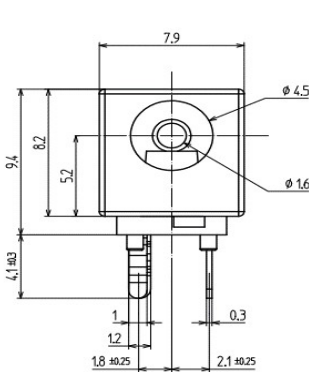
- ・There is a slit that can be fixed to the panel

## ■一般仕様

- ・定格 2A (d.c.) 6.3V (d.c.)
- ・接触抵抗 30mΩ以下
- ・耐電圧 500V a.c.1分
- ・絶縁抵抗 500V d.c.1分 100MΩ以上
- ・動作耐久性 3,000回

## ■General Specification

- ・Rating 2A (d.c.) 6.3V (d.c.)
- ・Contact resistance 30mΩ max
- ・Withstanding voltage 500V a.c.1min.
- ・Insulation resistance 500V d.c.1min.100MΩ over
- ・Durability 3000 times



Dimensions of PC board holes / 参考基板孔  
Parts side view / 部品面より見る

\*製品改良などにより記載性能、仕様の一部を予告なく変更する場合があります。

\*As products are improved, changes may occur. Thus, specifications in directions are subject to change without previous notifications.

## 東北タツミ株式会社

〒101-0021東京都千代田区外神田二丁目4-4 第1電波ビル1F  
TEL.(03)5577-5831 FAX.(03)5577-5832  
E-mail:info@t-tatsumi.com  
URL:http://www.t-tatsumi.com

## TOHOKU TATSUMI CO., LTD.

2-4-4, Soto-Kanda, Chiyoda-ku, Tokyo, 101-0021, Japan,  
Daiichidenpa building 1F  
E-mail:info@t-tatsumi.com  
URL:http://www.t-tatsumi.com