

DC POWER JACK

部品番号
Part No.

YKB31-0056N

PIN : 1.65 mm

I/D : 4.4 mm

Equivalent for EIAJ #2

■特長

- ・H=5.3mmの低背タイプです
- ・W=6.2mmでコンパクトとなっています
- ・リール梱包で、実装機に対応します

■一般仕様

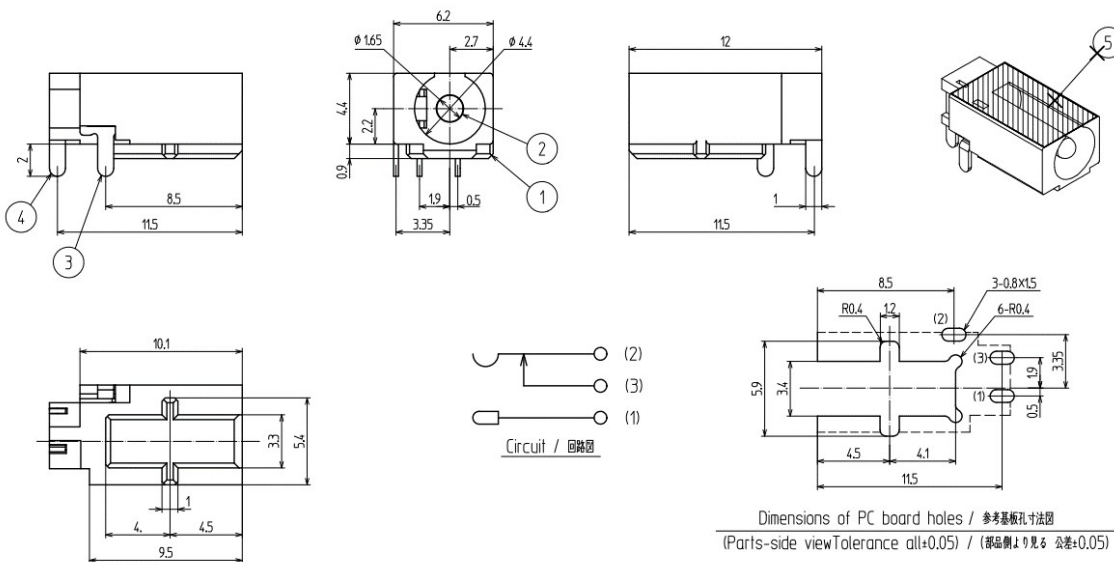
- ・定格 2.5A (d.c.) 16V (d.c.)
- ・接触抵抗 50mΩ以下
- ・耐電圧 250V a.c.1分
- ・絶縁抵抗 250V d.c.1分 100MΩ以上
- ・動作耐久性 5,000回

■Features

- ・Low profile type with H=5.3mm
- ・Compact with W=6.2mm
- ・By reel packaging, compatible with mounting machines

■General Specification

- ・Rating 2.5A (d.c.) 16V (d.c.)
- ・Contact resistance 50mΩ max
- ・Withstanding voltage 250V a.c.1min.
- ・Insulation resistance 250V d.c.1min.100MΩ over
- ・Durability 5,000 times



*製品改良などにより記載性能、仕様の一部を予告なく変更する場合があります。

*As products are improved, changes may occur. Thus, specifications in directions are subject to change without previous notifications.

東北タツミ株式会社

〒101-0021 東京都千代田区外神田二丁目4-4 第1電波ビル1F
TEL.(03)5577-5831 FAX.(03)5577-5832
E-mail:info@t-tatsumi.com
URL:http://www.t-tatsumi.com

TOHOKU TATSUMI CO., LTD.

2-4-4, Soto-Kanda, Chiyoda-ku, Tokyo, 101-0021, Japan,
Daichidenpa building 1F
E-mail:info@t-tatsumi.com
URL:http://www.t-tatsumi.com