

# DC POWER JACK

部品番号  
Part No.

YKB31-0047N

CENTER : 1.45 / 3.9mm

I/D : 6.5 mm

## ■特長

- B形でライトアングルの基板タイプです
- 堅牢な構造となっています

## ■Features

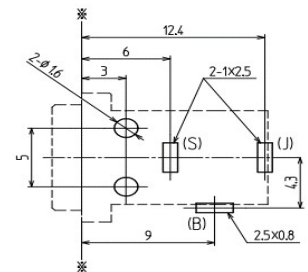
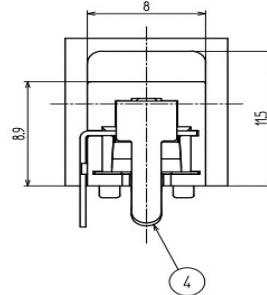
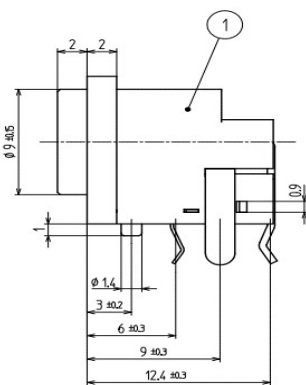
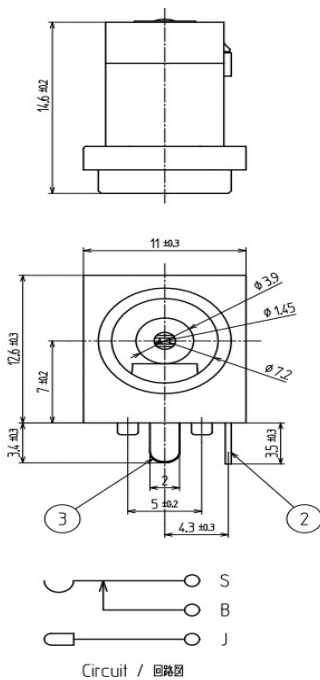
- Type B, right-angle board type
- Sturdy structure

## ■一般仕様

- 定格 2A (d.c.) 18V (d.c.)
- 接触抵抗 50mΩ以下
- 耐電圧 500V a.c.1分
- 絶縁抵抗 500V d.c.1分 100MΩ以上
- 動作耐久性 5,000回

## ■General Specification

- Rating 2A (d.c.) 18V (d.c.)
- Contact resistance 50mΩ max
- Withstanding voltage 500V a.c.1min.
- Insulation resistance 500V d.c.1min.100MΩ over
- Durability 5,000 times



Dimensions of PC board holes / 参考基板孔  
Parts side view / 部品面より見る

\*製品改良などにより記載性能、仕様の一部を予告なく変更する場合があります。

\*As products are improved, changes may occur. Thus, specifications in directions are subject to change without previous notifications.

## 東北タツミ株式会社

〒101-0021東京都千代田区外神田二丁目4-4 第1電波ビル1F  
TEL.(03)5577-5831 FAX.(03)5577-5832  
E-mail:info@t-tatsumi.com  
URL:http://www.t-tatsumi.com

## TOHOKU TATSUMI CO., LTD.

2-4-4, Soto-Kanda, Chiyoda-ku, Tokyo, 101-0021, Japan,  
Daiichidenpa building 1F  
E-mail:info@t-tatsumi.com  
URL:http://www.t-tatsumi.com