

DC POWER JACK

部品番号
Part No.

YKB31-0043N

PIN : 3.0 mm

I/D : 7.4 mm

For 3.1 / 6.3 mm PLUG

■特長

- ・パネルと固定のできるスリットを設けています
- ・堅牢な作りとなっています
- ・ハウジング材料は94V-0材を使用しています

■Features

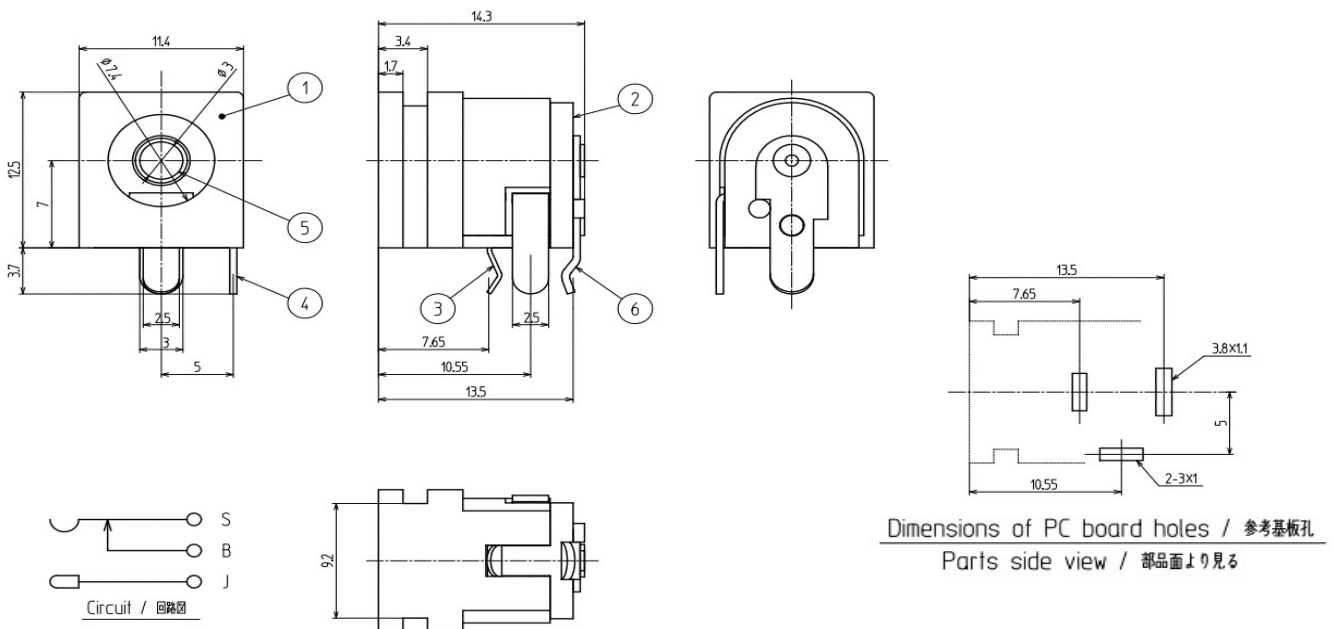
- ・There is a slit that can be fixed to the panel
- ・Sturdy construction
- ・The housing material uses 94V-0 material

■一般仕様

- ・定格 0.5A (d.c.) 30V (d.c.)
- ・接触抵抗 50mΩ以下
- ・耐電圧 500V a.c.1分
- ・絶縁抵抗 500V d.c.1分 100MΩ以上
- ・動作耐久性 5,000回

■General Specification

- ・Rating 0.5A (d.c.) 30V (d.c.)
- ・Contact resistance 50mΩ max
- ・Withstanding voltage 500V a.c.1min.
- ・Insulation resistance 500V d.c.1min.100MΩ over
- ・Durability 5,000 times



*製品改良などにより記載性能、仕様の一部を予告なく変更する場合があります。

*As products are improved, changes may occur. Thus, specifications in directions are subject to change without previous notifications.

東北タツミ株式会社

〒101-0021 東京都千代田区外神田二丁目4-4 第1電波ビル1F
TEL.(03)5577-5831 FAX.(03)5577-5832
E-mail:info@t-tatsumi.com
URL:http://www.t-tatsumi.com

TOHOKU TATSUMI CO., LTD.

2-4-4, Soto-Kanda, Chiyoda-ku, Tokyo, 101-0021, Japan,
Daiichidenpa building 1F
E-mail:info@t-tatsumi.com
URL:http://www.t-tatsumi.com