



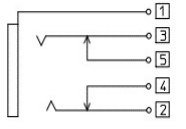
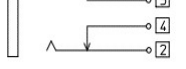
MINIATURE JACK S5A

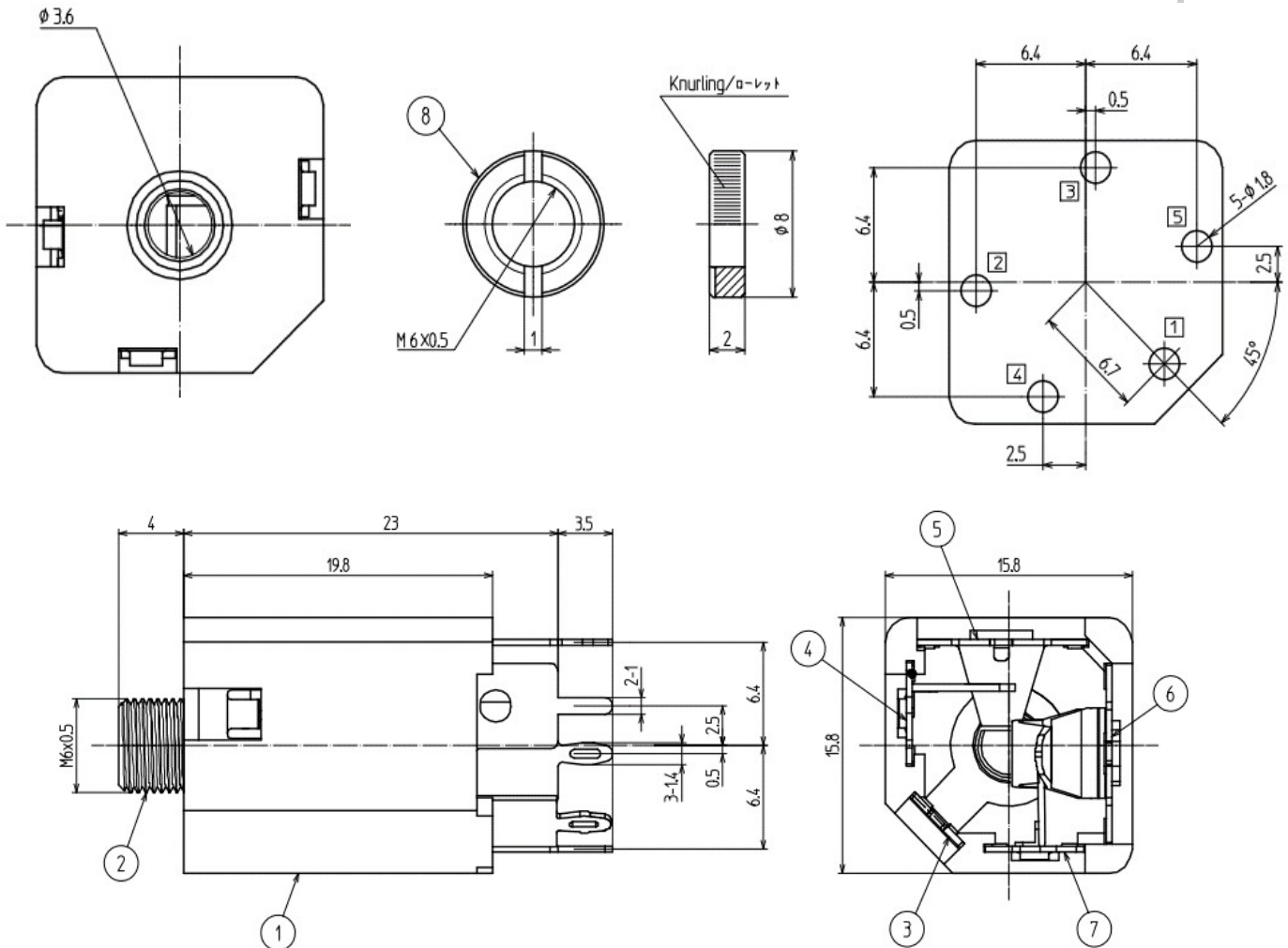
■一般仕様

- ・定格 12V d.c. 1.5A d.c.
- ・耐電圧 250V d.c. 1分
- ・絶縁抵抗 250V d.c.1分 100MΩ以上
- ・接触抵抗 50mΩ以下
- ・使用温度範囲 -25℃～+70℃
- ・動作耐久性 5,000回

■General Specification

- ・Rating 12V d.c. 1.5A d.c.
- ・Withstanding voltage 250V d.c. 1min.
- ・Insulation resistance 250V d.c.1min.100MΩ over
- ・Contact resistance 50mΩ max
- ・Practical temp -25℃～+70℃
- ・Durability 5,000 times

回路			
2A		YKB21-5481N	h=19.8 mm
		YKB21-5488N	h=19.8 mm (NO SCREW THREAD)



* 製品改良などにより記載性能、仕様の一部を予告なく変更する場合があります。

* As products are improved, changes may occur. Thus, specifications in directions are subject to change without previous notifications.

東北タツミ株式会社

〒101-0021東京都千代田区外神田二丁目4-4 第1電波ビル1F
 TEL.(03)5577-5831 FAX.(03)5577-5832
 E-mail:info@t-tatsumi.com
 URL:http://www.t-tatsumi.com

TOHOKU TATSUMI CO., LTD.

2-4-4, Soto-Kanda, Chiyoda-ku, Tokyo, 101-0021, Japan,
 Daiichidenpa building 1F
 E-mail:info@t-tatsumi.com
 URL:http://www.t-tatsumi.com