



# MINIATURE JACK MJ3 Series

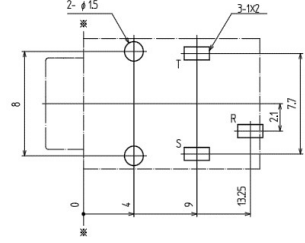
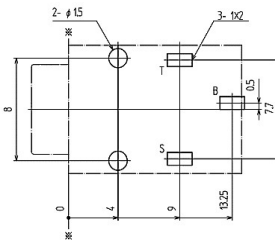
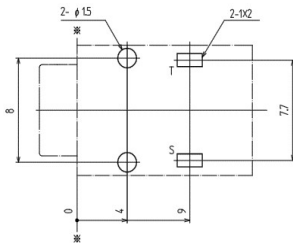
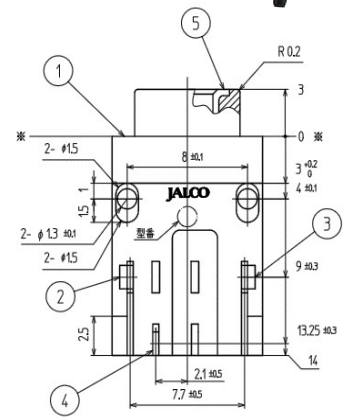
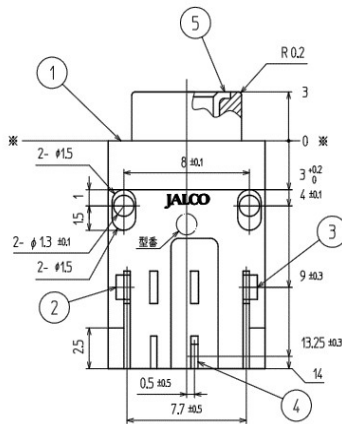
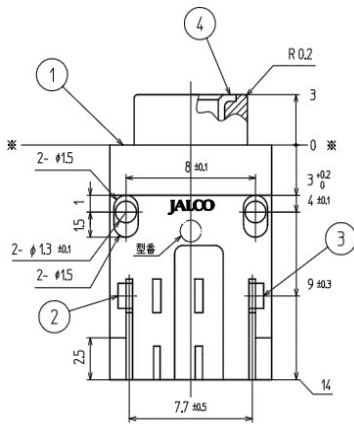
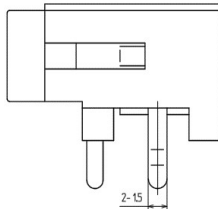
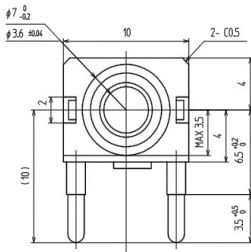
## ■一般仕様

- 定格 12V d.c. 1.5A d.c.
- 耐電圧 250V d.c. 1分
- 絶縁抵抗 250V d.c. 1分 100MΩ以上
- 接触抵抗 50mΩ以下
- 使用温度範囲 -25℃～+70℃
- 動作耐久性 5,000回

## ■General Specification

- Rating 12V d.c. 1.5A d.c.
- Withstanding voltage 250V d.c. 1min.
- Insulation resistance 250V d.c. 1min. 100MΩ over
- Contact resistance 50mΩ max
- Practical temp -25℃～+70℃
- Durability 5,000 times

回路		口金無/Without Sleeve	口金/With sleeve (Ni)	口金/With sleeve (Au)
2A		YKB21-5291W	YKB21-5293W	-
2B		YKB21-5289W	YKB21-5294W	YKB21-5296W
3A		YKB21-5290W	YKB21-5295W	YKB21-5292W



2A

2B

3A

M1.6 参考基板孔寸法図 (パターン面より) (公差ALL±0.1)

\* 製品改良などにより記載性能、仕様の一部を予告なく変更する場合があります。

\* As products are improved, changes may occur. Thus, specifications in directions are subject to change without previous notifications.

## 東北タツミ株式会社

〒101-0021 東京都千代田区外神田二丁目4-4 第1電波ビル1F  
 TEL.(03)5577-5831 FAX.(03)5577-5832  
 E-mail:info@t-tatsumi.com  
 URL:http://www.t-tatsumi.com

## TOHOKU TATSUMI CO., LTD.

2-4-4, Soto-Kanda, Chiyoda-ku, Tokyo, 101-0021, Japan,  
 Daiichidenpa building 1F  
 E-mail:info@t-tatsumi.com  
 URL:http://www.t-tatsumi.com