



# MINIATURE JACK LA4 Series

## ■一般仕様

- 定格 12V d.c. 1.5A d.c.
- 耐電圧 250V d.c. 1分
- 絶縁抵抗 250V d.c.1分 100MΩ以上
- 接触抵抗 50mΩ以下
- 使用温度範囲 -25°C~+70°C
- 動作耐久性 5,000回

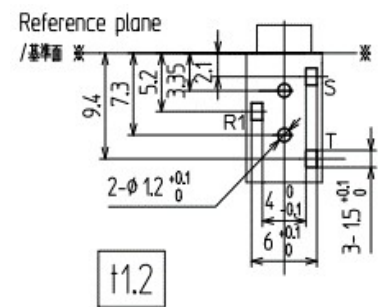
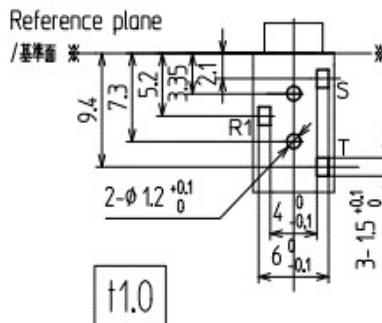
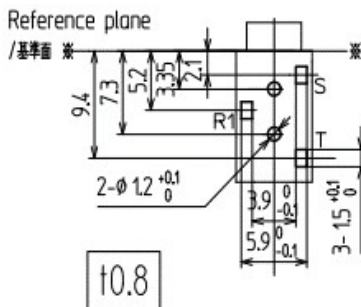
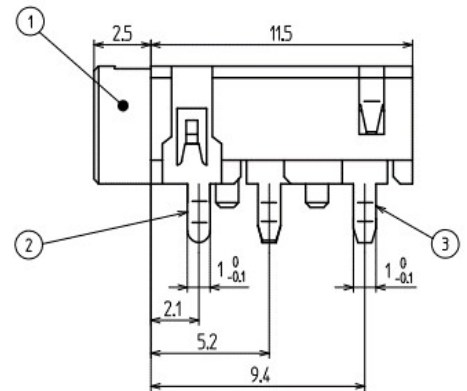
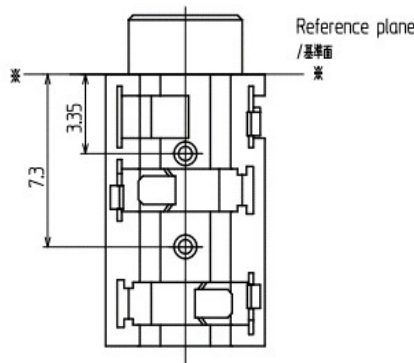
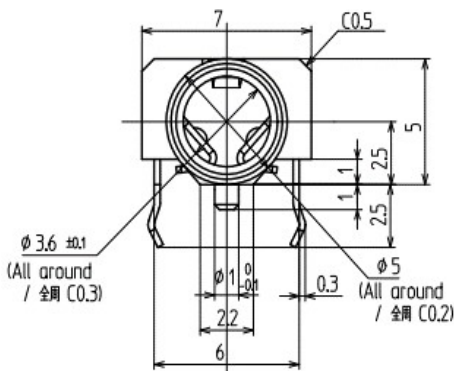
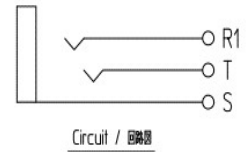
## ■General Specification

- Rating 12V d.c. 1.5A d.c.
- Withstanding voltage 250V d.c. 1min.
- Insulation resistance 250V d.c.1min.100MΩ over
- Contact resistance 50mΩ max
- Practical temp -25°C~+70°C
- Durability 5,000 times

部品番号  
Part No.

**YKB21-5274B**

h=2.5mm, 端子/Terminal : キンク/ Kink



Referential dimensions of PC board holes / 参考基板孔寸法図  
(Printed-side view / パターン面) (Tolerance / 公差 ALL +0.1) (S=2/1)

\* 製品改良などにより記載性能、仕様の一部を予告なく変更する場合があります。

\* As products are improved, changes may occur. Thus, specifications in directions are subject to change without previous notifications.

## 東北タツミ株式会社

〒101-0021東京都千代田区外神田二丁目4-4 第1電波ビル1F  
TEL.(03)5577-5831 FAX.(03)5577-5832  
E-mail:info@t-tatsumi.com  
URL:http://www.t-tatsumi.com

## TOHOKU TATSUMI CO., LTD.

2-4-4, Soto-Kanda, Chiyoda-ku, Tokyo, 101-0021, Japan,  
Daiichidenpa building 1F  
E-mail:info@t-tatsumi.com  
URL:http://www.t-tatsumi.com