

MINIATURE JACK LA4 Series

■一般仕様

- ・定格 12V d.c. 1.5A d.c.
- ・耐電圧 250V d.c. 1分
- ・絶縁抵抗 250V d.c.1分 100MΩ以上
- ・接触抵抗 50mΩ以下
- ・使用温度範囲 -25°C~+70°C
- ・動作耐久性 5,000回

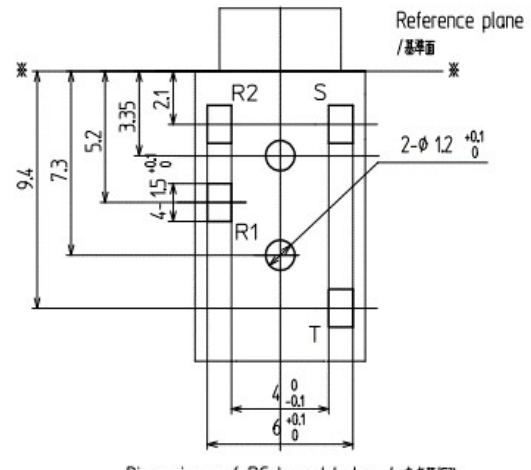
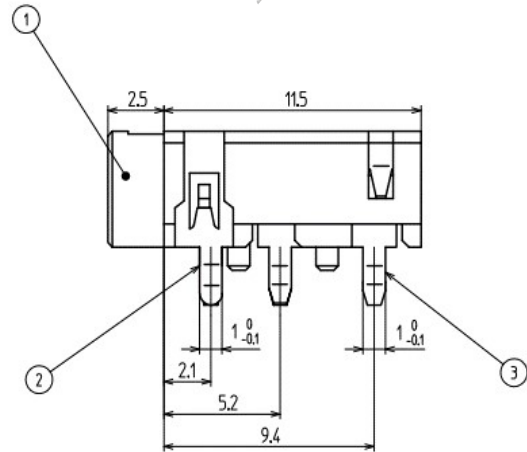
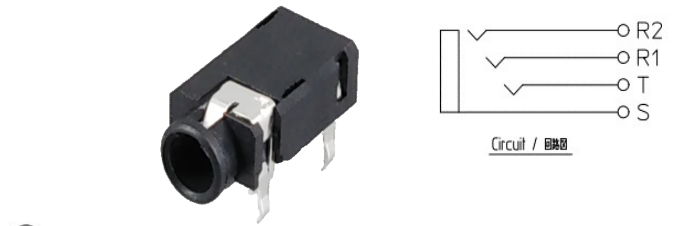
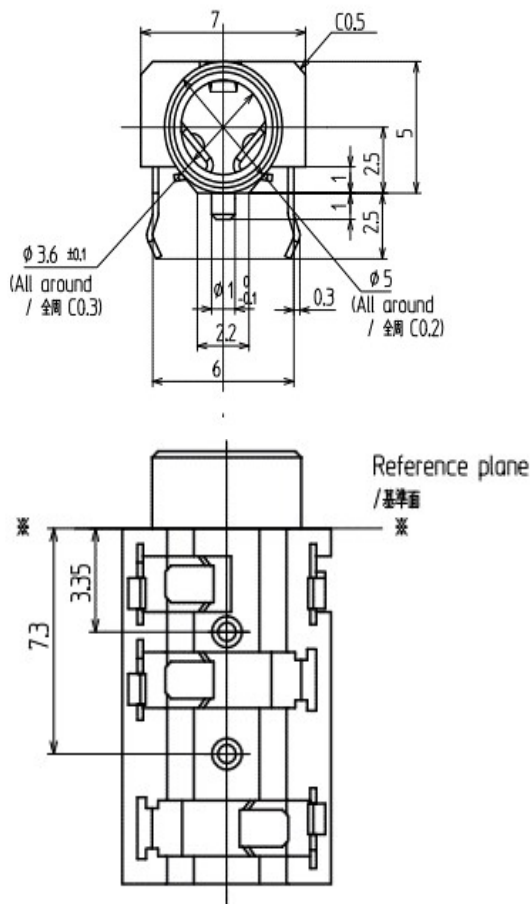
■General Specification

- ・Rating 12V d.c. 1.5A d.c.
- ・Withstanding voltage 250V d.c. 1min.
- ・Insulation resistance 250V d.c.1min.100MΩ over
- ・Contact resistance 50mΩ max
- ・Practical temp -25°C~+70°C
- ・Durability 5,000 times

部品番号
Part No.

YKB21-5263B

h=2.5mm, 端子/Terminal: キンク/ Kink



Dimensions of PC board holes / 参考基板孔
Tolerance / 公差 all±0.1 11.2
Printed-side view / パターン側

* 製品改良などにより記載性能、仕様の一部を予告なく変更する場合があります。

* As products are improved, changes may occur. Thus, specifications in directions are subject to change without previous notifications.

東北タツミ株式会社

〒101-0021 東京都千代田区外神田二丁目4-4 第1電波ビル1F
TEL.(03)5577-5831 FAX.(03)5577-5832
E-mail:info@t-tatsumi.com
URL:http://www.t-tatsumi.com

TOHOKU TATSUMI CO., LTD.

2-4-4, Soto-Kanda, Chiyoda-ku, Tokyo, 101-0021, Japan,
Daiichidenpa building 1F
E-mail:info@t-tatsumi.com
URL:http://www.t-tatsumi.com