



# MINIATURE JACK S3A Series

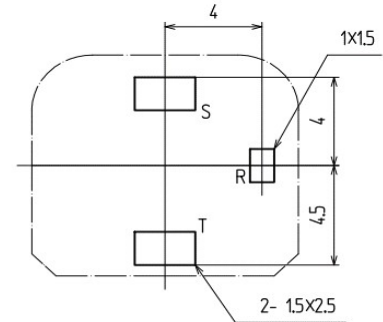
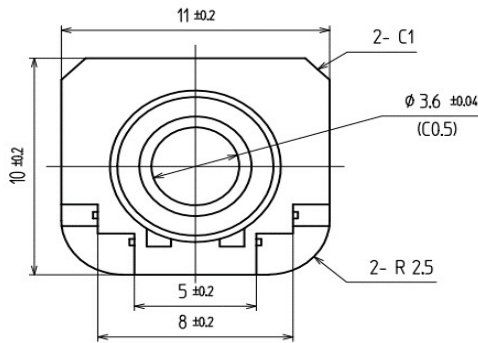
## ■一般仕様

- ・定格 12V d.c. 1.5A d.c.
- ・耐電圧 250V d.c. 1分
- ・絶縁抵抗 250V d.c.1分 100MΩ以上
- ・接触抵抗 50mΩ以下
- ・使用温度範囲 -25°C~+70°C
- ・動作耐久性 5,000回

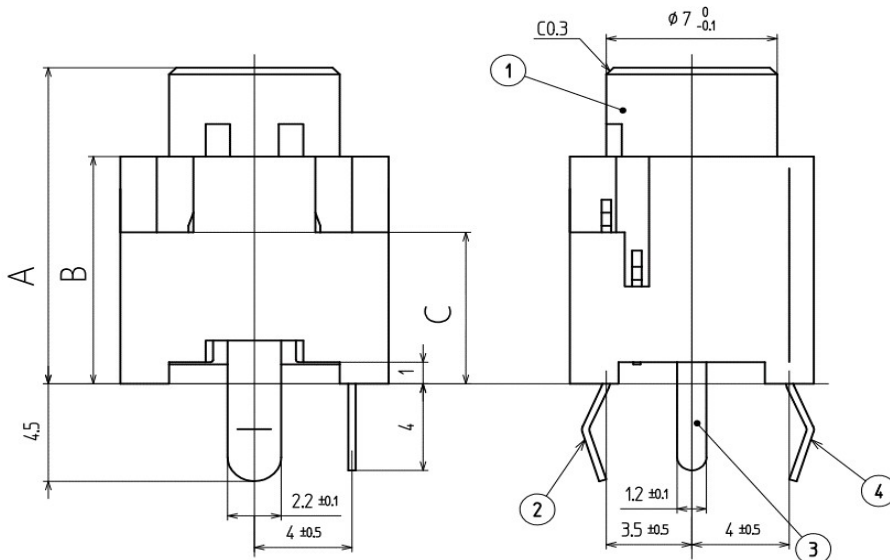
## ■General Specification

- ・Rating 12V d.c. 1.5A d.c.
- ・Withstanding voltage 250V d.c. 1min.
- ・Insulation resistance 250V d.c.1min.100MΩ over
- ・Contact resistance 50mΩ max
- ・Practical temp -25°C~+70°C
- ・Durability 5,000 times

回路		h=10.5 mm	h=12.5 mm
2B		YKB21-5157V	YKB21-5204V
A		14.6 $^{0}_{-0.1}$	16.6 $^{0}_{-0.1}$
B		10.5 $^{0}_{-0.2}$	12.5 $^{0}_{-0.2}$
C		7 $^{±0.2}$	9 $^{±0.2}$



11.6 参考基板孔寸法図  
(パターン側)(公差 ALL±0.1)



\* 製品改良などにより記載性能、仕様の一部を予告なく変更する場合があります。

\* As products are improved, changes may occur. Thus, specifications in directions are subject to change without previous notifications.

## 東北タツミ株式会社

〒101-0021東京都千代田区外神田二丁目4-4 第1電波ビル1F  
 TEL.(03)5577-5831 FAX.(03)5577-5832  
 E-mail:info@t-tatsumi.com  
 URL:http://www.t-tatsumi.com

## TOHOKU TATSUMI CO., LTD.

2-4-4, Soto-Kanda, Chiyoda-ku, Tokyo, 101-0021, Japan,  
 Daiichidenpa building 1F  
 E-mail:info@t-tatsumi.com  
 URL:http://www.t-tatsumi.com