

DC POWER JACK

部品番号
Part No.

KB0271A03DK2

PIN : 2.0 mm

I/D : 6.5 mm

For 2.1 / 5.5 mm PLUG

■特長

- ・底シャーシなどへのネジ止めが出来ますので固定強度が必要な機器に適しています
- ・高電圧、高電流に対応しています
- ・ハウジング材料は94V-0材を使用しています

■一般仕様

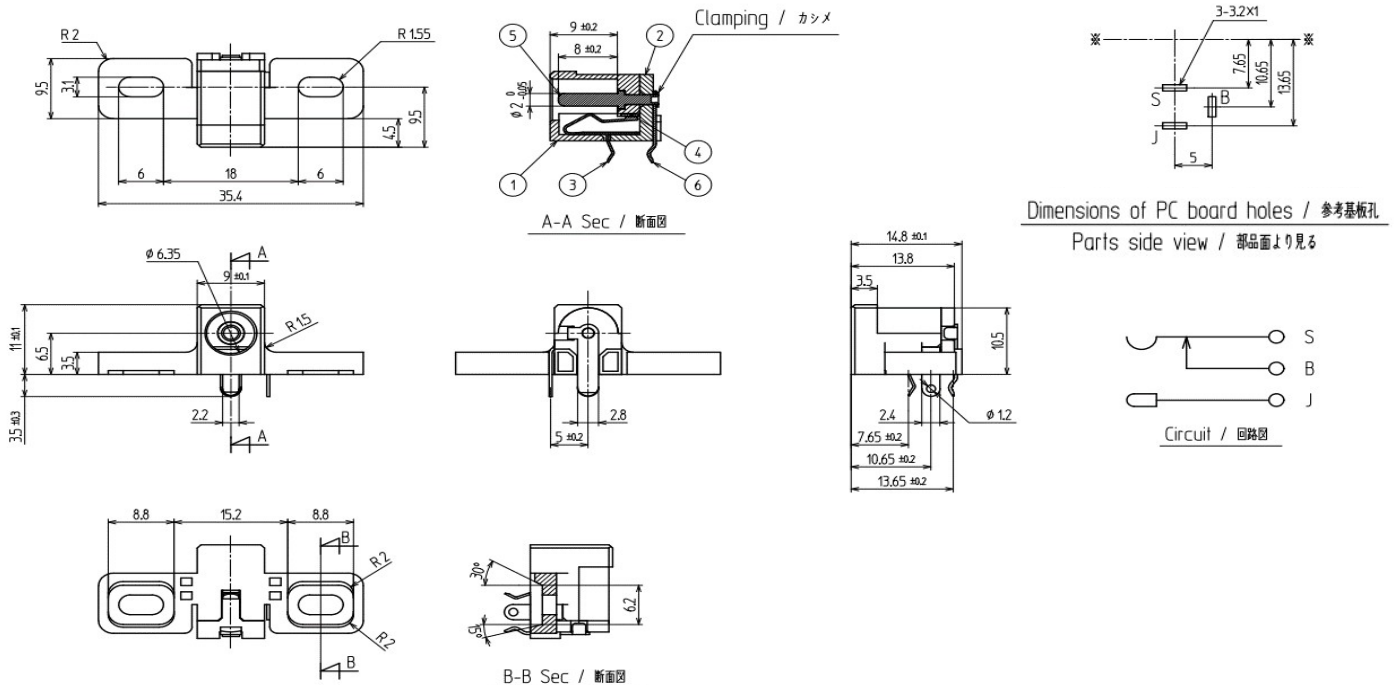
- ・定格 3A (d.c.) 20V (d.c.)
- ・接触抵抗 50mΩ以下
- ・耐電圧 500V a.c.1分
- ・絶縁抵抗 500V d.c.1分 100MΩ以上
- ・動作耐久性 5,000回

■Features

- ・Can be screwed to the bottom chassis it's suitable for devices that require fixing strength
- ・DC jack adaputing for large and high voltage
- ・Housing material is using 94V-0 material

■General Specification

- ・Rating 3A (d.c.) 20V (d.c.)
- ・Contact resistance 50mΩ max
- ・Withstanding valtage 500V a.c.1min
- ・Insulation resistance 500V d.c.1min.100MΩ over
- ・Durability 5,000 times



*製品改良などにより記載性能、仕様の一部を予告なく変更する場合があります。

*As products are improved, changes may occur. Thus, specifications in directions are subject to change without previous notifications.

東北タツミ株式会社

〒101-0021東京都千代田区外神田二丁目4-4 第1電波ビル1F
TEL.(03)5577-5831 FAX.(03)5577-5832
E-mail:info@t-tatsumi.com
URL:http://www.t-tatsumi.com

TOHOKU TATSUMI CO., LTD.

2-4-4, Soto-Kanda, Chiyoda-ku, Tokyo, 101-0021, Japan,
Daiichidenpa building 1F
E-mail:info@t-tatsumi.com
URL:http://www.t-tatsumi.com