

USB CONNECTOR

部品番号
Part No.

YKF45-0079N

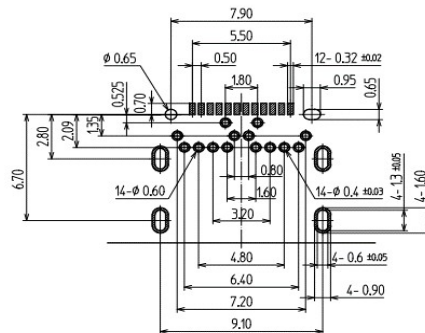
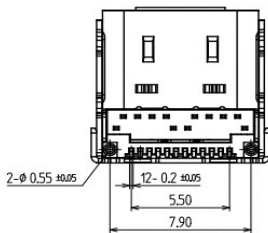
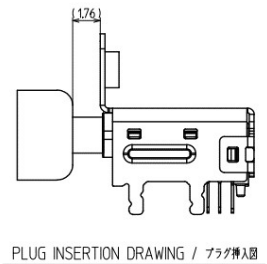
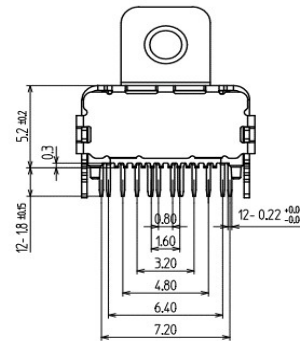
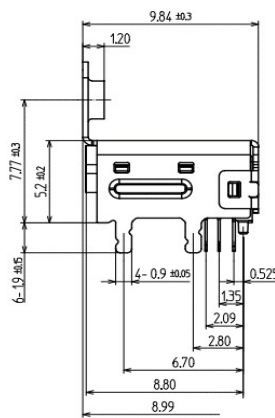
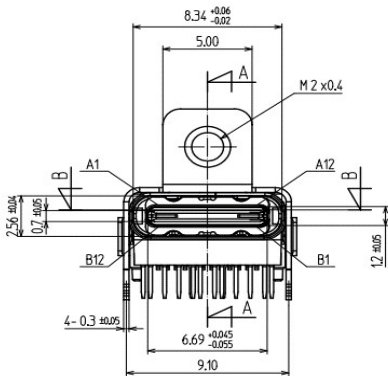
USB 3.2 (Gen2)準拠 Type C 24P Hybrid terminal (RA)

■一般仕様

- ・定格
 - 30V AC
 - 5A(Vbus)
 - 1.25A(Vconn, GND)
 - 0.25A(その他)
- ・耐電圧
 - 100V AC 1分
 - 100V DC 1,000MΩ以上
- ・絶縁抵抗
 - 40mΩ以下(100mA以下)
- ・動作耐久性
 - 10,000回
- ・使用温度範囲
 - 20°C~+60°C

■General Specification

- ・Rating
 - 30V AC
 - 5A(Vbus)
 - 1.25A(Vconn, GND)
 - 0.25A(Others)
- ・Withstanding valtage
 - 100V AC 1minute
 - 100V DC 1,000MΩ min.
- ・Insulation resistance
 - 40mΩ max
- ・Durability
 - 10,000 times
- ・Practical temp
 - 20°C~+60°C



PC BOARD LAYOUT / 参考基板孔寸法図
(Tolerance/公差 ALL+0.05)(Parts Side/部品面)

*製品改良などにより記載性能、仕様の一部を予告なく変更する場合があります。

*As products are improved, changes may occur. Thus, specifications in directions are subject to change without previous notificatons.

東北タツミ株式会社

〒101-0021東京都千代田区外神田二丁目4-4 第1電波ビル1F
TEL.(03)5577-5831 FAX.(03)5577-5832
E-mail:info@t-tatsumi.com
URL:http://www.t-tatsumi.com

TOHOKU TATSUMI CO., LTD.

2-4-4, Soto-Kanda, Chiyoda-ku, Tokyo, 101-0021, Japan,
Daiichidenpa building 1F
E-mail:info@t-tatsumi.com
URL:http://www.t-tatsumi.com