



# USB CONNECTOR

部品番号  
Part No.

YKF45-0078N

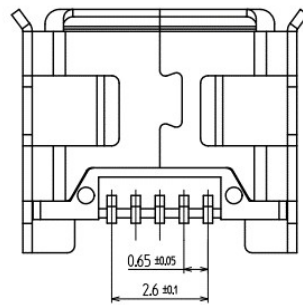
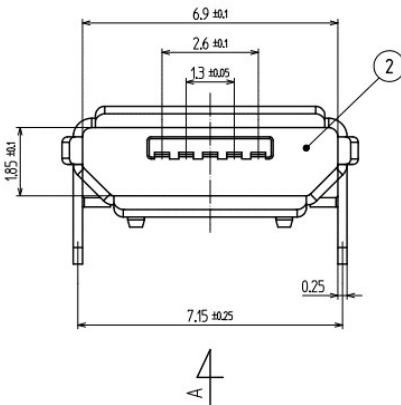
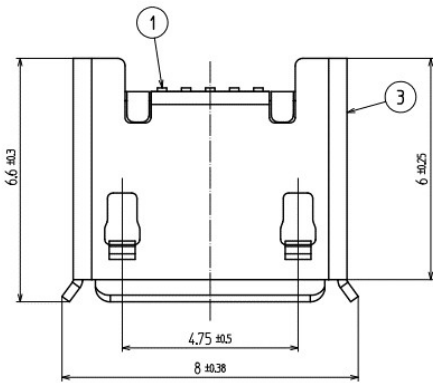
USB 2.0準拠 Micro B (Long terminal RA)

## ■一般仕様

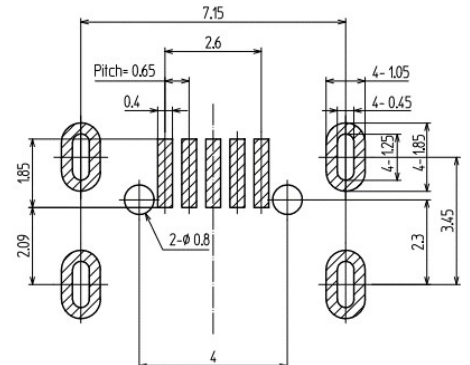
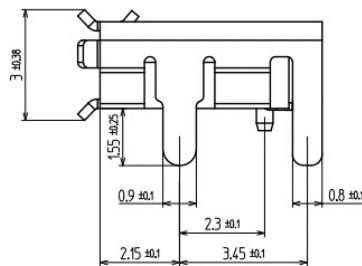
- ・定格 1A 30V AC
- ・耐電圧 100V AC 1分
- ・絶縁抵抗 100V DC 1,000MΩ以上
- ・接触抵抗 30mΩ以下 (100mA以下)
- ・動作耐久性 10,000回
- ・使用温度範囲 -20℃～+60℃

## ■General Specification

- ・Rating 1A 30V AC
- ・Withstanding voltage 100V AC 1minute
- ・Insulation resistance 100V DC 1,000MΩ min.
- ・Contact resistance 30mΩ max (100mA max)
- ・Durability 10,000 times
- ・Practical temp -20℃～+60℃

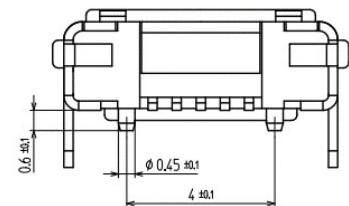


Direction of A/A'矢視図



Dimension of P.C.B Layout(Parts Side View)(Tolerance ±0.05)

参考基板寸法(部品面より見る)(寸法公差 ±0.05)



\*製品改良などにより記載性能、仕様の一部を予告なく変更する場合があります。

\*As products are improved, changes may occur. Thus, specifications in directions are subject to change without previous notifications.

## 東北タツミ株式会社

〒101-0021東京都千代田区外神田二丁目4-4 第1電波ビル1F  
TEL.(03)5577-5831 FAX.(03)5577-5832  
E-mail:info@t-tatsumi.com  
URL:http://www.t-tatsumi.com

## TOHOKU TATSUMI CO., LTD.

2-4-4, Soto-Kanda, Chiyoda-ku, Tokyo, 101-0021, Japan,  
Daiichidenpa building 1F  
E-mail:info@t-tatsumi.com  
URL:http://www.t-tatsumi.com