

# USB CONNECTOR

部品番号  
Part No.

YKF45-0076N

USB 2.0準拠 Type C 16P (RA)

■一般仕様

- ・定格 30V AC  
5A(Vbus)  
1.25A(Vconn, GND)  
0.25A(その他)
- ・耐電圧 100V AC 1分
- ・絶縁抵抗 100V DC 1,000MΩ以上
- ・接触抵抗 40mΩ以下(100mA以下)
- ・動作耐久性 10,000回
- ・使用温度範囲 -20°C~+60°C

■General Specification

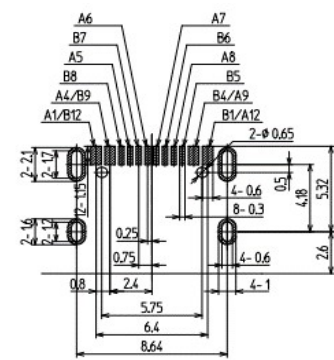
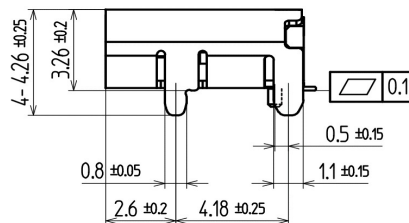
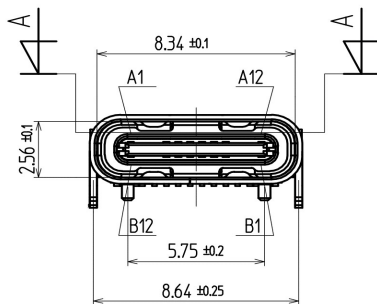
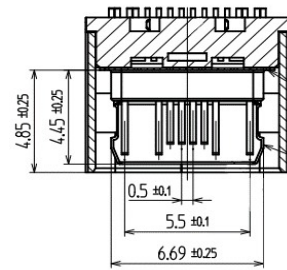
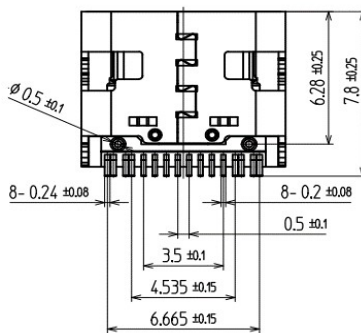
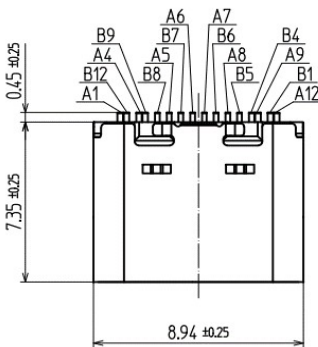
- ・Rating 30V AC  
5A(Vbus)  
1.25A(Vconn, GND)  
0.25A(Others)
- ・Withstanding valtage 100V AC 1minute
- ・Insulation resistance 100V DC 1,000MΩ min.
- ・Contact resistance 40mΩ max
- ・Durability 10,000 times
- ・Practical temp -20°C~+60°C



16P ピン配列

| 削除  |      |      |       |      |    |    |      | 削除    |      |      |     |
|-----|------|------|-------|------|----|----|------|-------|------|------|-----|
| A1  | A2   | A3   | A4    | A5   | A6 | A7 | A8   | A9    | A10  | A11  | A12 |
| GND | TX1+ | TX1- | V BUS | CC1  | D+ | D- | SBU1 | V BUS | RX2- | RX2+ | GND |
| GND | RX1+ | RX1- | V BUS | SBU2 | D- | D+ | CC2  | V BUS | TX2- | TX2+ | GND |
| B12 | B11  | B10  | B9    | B8   | B7 | B6 | B5   | B4    | B3   | B2   | B1  |

| No.    | 1      | 2     | 3   | 4    | 5  | 6  | 7  | 8  | 9   | 10   | 11    | 12     |
|--------|--------|-------|-----|------|----|----|----|----|-----|------|-------|--------|
| PIN    | A1,B12 | A4,B9 | A5  | B8   | B7 | A6 | B6 | A7 | B5  | A8   | A9,B4 | B1,A12 |
| ASSIGN | GND    | V BUS | CC1 | SBU2 | D- | D+ | D+ | D- | CC2 | SBU1 | V BUS | GND    |



PC BOARD LAYOUT / 参考基準孔寸法図  
(Tolerance/公差 ALL+005)(Parts Side/部品面)

\*製品改良などにより記載性能、仕様の一部を予告なく変更する場合があります。

\*As products are improved, changes may occur. Thus, specifications in directions are subject to change without previous notificatons.

東北タツミ株式会社

〒101-0021東京都千代田区外神田二丁目4-4 第1電波ビル1F  
TEL.(03)5577-5831 FAX.(03)5577-5832  
E-mail:info@t-tatsumi.com  
URL:http://www.t-tatsumi.com

TOHOKU TATSUMI CO., LTD.

2-4-4, Soto-Kanda, Chiyoda-ku, Tokyo, 101-0021, Japan,  
Daiichidenpa building 1F  
E-mail:info@t-tatsumi.com  
URL:http://www.t-tatsumi.com