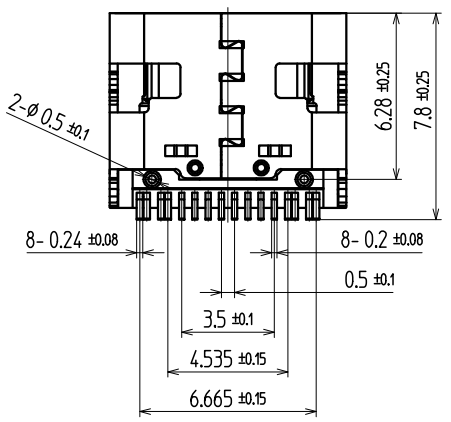
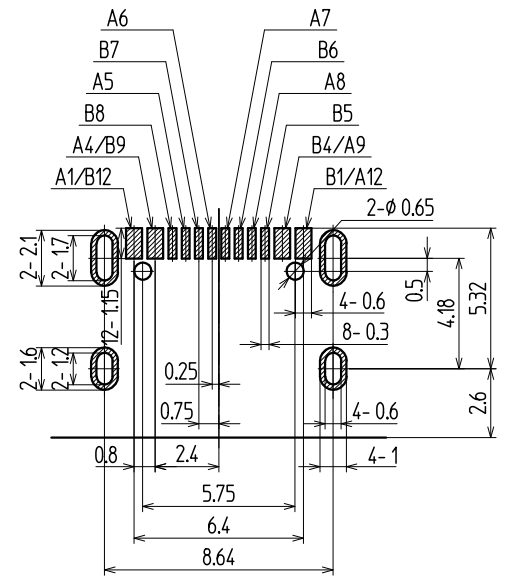


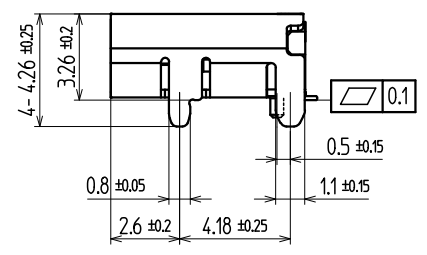
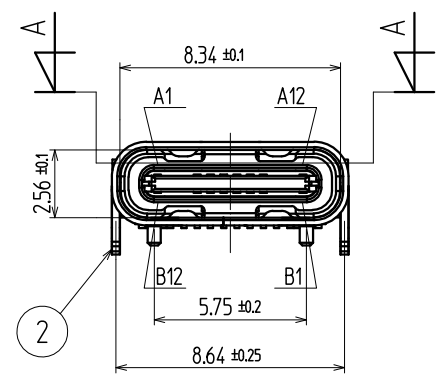
A-A Sec / 断面図



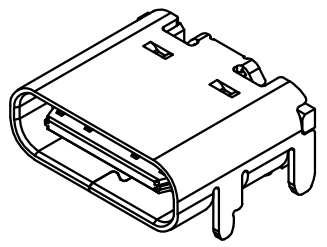
Bottom View / 下面図



PC BOARD LAYOUT / 参考基板孔寸法図
(Tolerance/公差 ALL±005)(Parts Side/部品面)



NOTE / 注記
 1. CONTACT AREA : Au Flash Plated
 SOLDERING AREA : Sn Plated
 接触部めっき : Au Flash
 半田付部めっき : Sn



5	GND グラウンド	1	STAINLESS ステンレス						
4	CLIP クリップ	2	STAINLESS ステンレス						
3	CONTACT コンタクト	16	COPPER ALLOY 銅合金	t0.15				NOTE 1 注記 1	
2	SHELL シェル	1	STAINLESS ステンレス	t0.3				NICKEL PLATED ニッケルめっき	
1	HOUSING ハウジング	1	LCP BLACK/黒				94V-0		

No. 品番	PARTS NAME 名称	Q'TY 個数	MATERIAL 材質	MAKER メーカー名	No.	UL	FINISH 処理	REMARKS 備考
ALL DIMENSIONS IN () ARE FOR REFERENCES ONLY ()印は、参考寸法								
APPROVED 責任者	CHECKED 照査者	DRAWN 製図者	DESIGNED 設計者	TITLE 名称		USB TYPEC USB タイプC		
				CODE No. コードNo.		YKF45-0076N		
				UNIT 単位		mm		
				SCALE 尺度		5/1		
				DRAWING No. 図番				
				PAGE ページ				
				CUSTOMER CODE ユーザーコード				
				REVISION 版数				

TOLERANCE 寸法公差		X
X.	± 0.5	X
XX	± 0.3	X
XXX	± 0.2	X
X.	± 2°	X
XX	± 1°	MARK 記号

REVISIONS 改訂事項	DATE 日付	SIGN 担当
----------------	---------	---------

TOHOKU TATSUMI CO.,LTD.