

USB CONNECTOR

部品番号
Part No.

YKF45-0065N

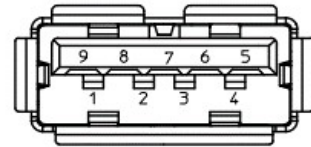
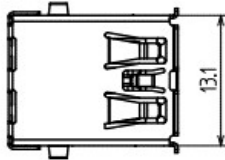
USB 3.2 (Gen1)準拠 Type A (RA)

■一般仕様

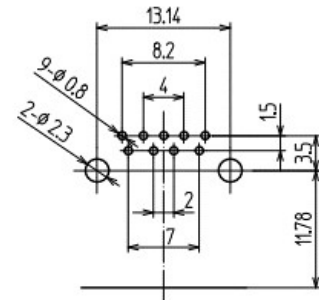
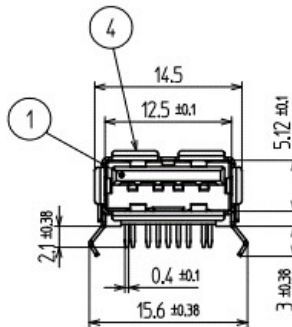
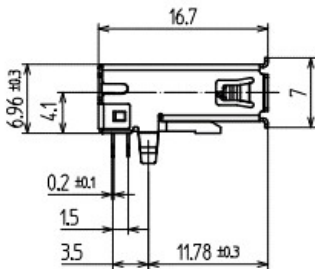
- ・定格 1A 30V AC
- ・耐電圧 100V AC 1分
- ・絶縁抵抗 100V DC 1,000MΩ以上
- ・接触抵抗 50mΩ以下(100mA以下)
- ・動作耐久性 1,500回
- ・使用温度範囲 -20℃～+70℃

■General Specification

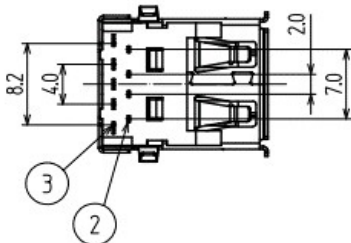
- ・Rating 1A 30V AC
- ・Withstanding voltage 100V AC 1minute
- ・Insulation resistance 100V DC 1,000MΩ min.
- ・Contact resistance 50mΩ max (100mA max)
- ・Durability 1,500 times
- ・Practical temp -20℃～+70℃



Contact No. layout / コンタクト番号配置図
(Plug insert face) / (プラグ挿入側)



Dimensions of PC board holes (Parts side view)
参考基板孔寸法 (部品側より見る)
(Recommended P.C board/推奨基板 T=1.6)



*製品改良などにより記載性能、仕様の一部を予告なく変更する場合があります。

*As products are improved, changes may occur. Thus, specifications in directions are subject to change without previous notifications.

東北タツミ株式会社

〒101-0021東京都千代田区外神田二丁目4-4 第1電波ビル1F
TEL.(03)5577-5831 FAX.(03)5577-5832
E-mail:info@t-tatsumi.com
URL:http://www.t-tatsumi.com

TOHOKU TATSUMI CO., LTD.

2-4-4, Soto-Kanda, Chiyoda-ku, Tokyo, 101-0021, Japan,
Daiichidenpa building 1F
E-mail:info@t-tatsumi.com
URL:http://www.t-tatsumi.com