



# USB CONNECTOR

部品番号  
Part No.

YKF45-0055N

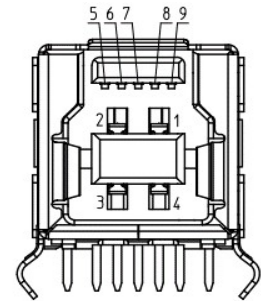
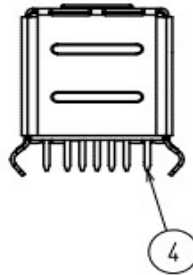
USB 3.2 (Gen1)準拠 Type B (RA)

## ■一般仕様

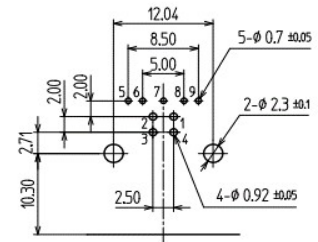
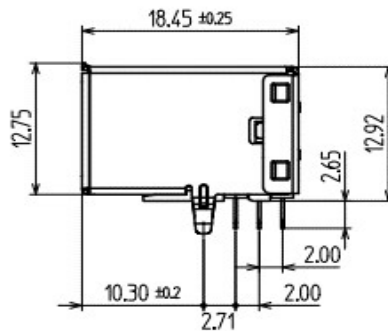
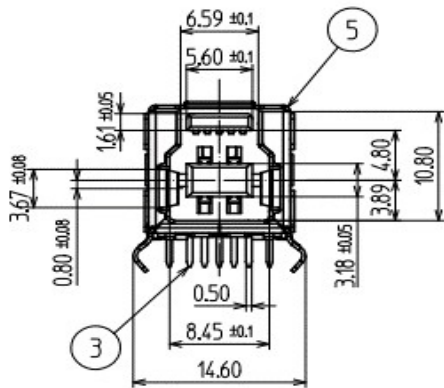
- ・定格 1A 30V AC
- ・耐電圧 100V AC 1分
- ・絶縁抵抗 100V DC 1,000M $\Omega$ 以上
- ・接触抵抗 50m $\Omega$ 以下(100mA以下)
- ・動作耐久性 1,500回
- ・使用温度範囲 -20 $^{\circ}$ C~+70 $^{\circ}$ C

## ■General Specification

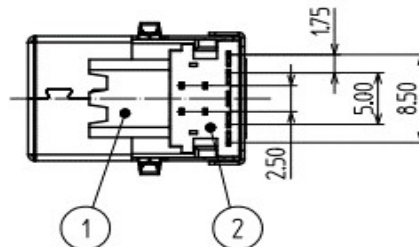
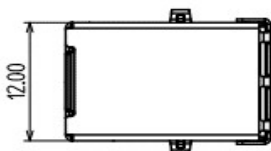
- ・Rating 1A 30V AC
- ・Withstanding valtage 100V AC 1minute
- ・Insulation resistance 100V DC 1,000M $\Omega$  min.
- ・Contact resistance 50m $\Omega$  max (100mA max)
- ・Durability 1,500 times
- ・Practical temp -20 $^{\circ}$ C~+70 $^{\circ}$ C



Contact No. layout / コンタクト番号配置図  
(Plug insert face) / (プラグ挿入側)



Dimensions of PC board holes (Parts side view)  
参考基板孔寸法 (部品側より見る) (Tolerance/公差 ALL ±0.1)



\*製品改良などにより記載性能、仕様の一部を予告なく変更する場合があります。

\* As products are improved, changes may occur. Thus, specifications in directions are subject to change without previous notificatons.

## 東北タツミ株式会社

〒101-0021東京都千代田区外神田二丁目4-4 第1電波ビル1F  
TEL.(03)5577-5831 FAX.(03)5577-5832  
E-mail:info@t-tatsumi.com  
URL:http://www.t-tatsumi.com

## TOHOKU TATSUMI CO., LTD.

2-4-4, Soto-Kanda, Chiyoda-ku, Tokyo, 101-0021, Japan,  
Daiichidenpa building 1F  
E-mail:info@t-tatsumi.com  
URL:http://www.t-tatsumi.com