

USB CONNECTOR

部品番号
Part No.

YKF45-0037N

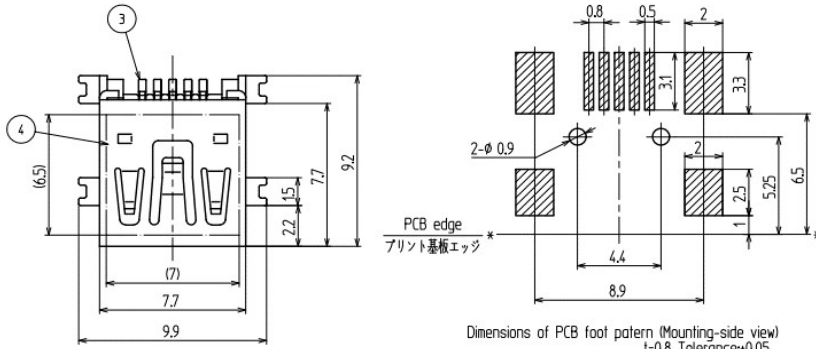
USB 2.0準拠 Mini B (RA)

■一般仕様

- ・定格 1A 5V AC
- ・耐電圧 100V AC 1分
- ・絶縁抵抗 100V DC 1,000MΩ以上
- ・接触抵抗 50mΩ以下 (100mA以下)
- ・動作耐久性 5,000回
- ・使用温度範囲 -20℃～+60℃

■General Specification

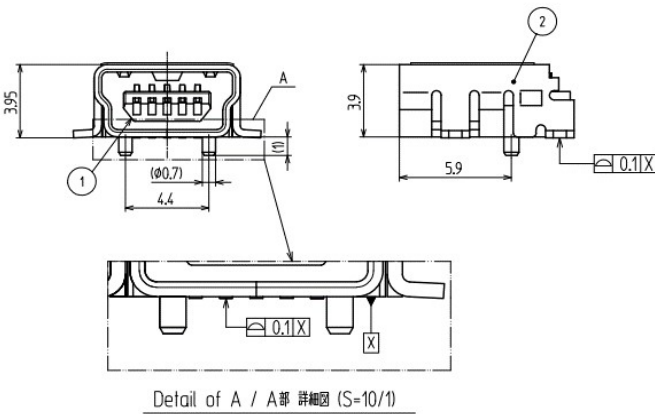
- ・Rating 1A 5V AC
- ・Withstanding valtage 100V AC 1minute
- ・Insulation resistance 100V DC 1,000MΩ min.
- ・Contact resistance 50mΩ max (100mA max)
- ・Durability 5,000 times
- ・Practical temp -20℃～+60℃



Dimensions of PCB foot pattern (Mounting-side view)
t=0.8 Tolerance:±0.05
参考プリント基板フットパターン寸法 (実装面側より見る)
t=0.8 寸法公差±0.05

Contact No. layout
コンタクトNo. レイアウト

| Contact Number コンタクト番号 | Signal Name 信号名 | Comment コメント |
|---------------------------|--------------------|-----------------------|
| 1 | VCC | Power line 電源ライン |
| 2 | - Data | |
| 3 | + Data | |
| 4 | | |
| 5 | Ground | Ground line GNDライン |



Detail of A / A部 詳細図 (S=10/1)

*製品改良などにより記載性能、仕様の一部を予告なく変更する場合があります。

*As products are improved, changes may occur. Thus, specifications in directions are subject to change without previous notificatons.

東北タツミ株式会社

〒101-0021東京都千代田区外神田二丁目4-4 第1電波ビル1F
TEL.(03)5577-5831 FAX.(03)5577-5832
E-mail:info@t-tatsumi.com
URL:http://www.t-tatsumi.com

TOHOKU TATSUMI CO., LTD.

2-4-4, Soto-Kanda, Chiyoda-ku, Tokyo, 101-0021, Japan,
Daiichidenpa building 1F
E-mail:info@t-tatsumi.com
URL:http://www.t-tatsumi.com