



USB CONNECTOR

部品番号
Part No.

YKF45-0033N

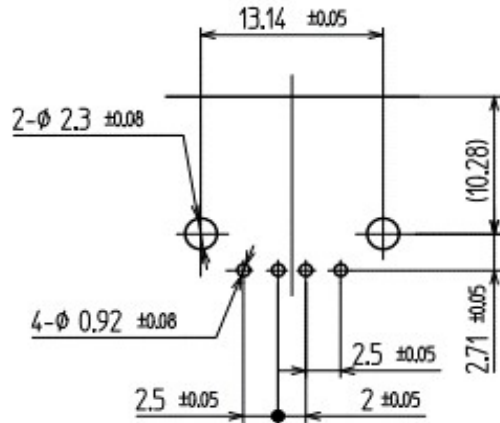
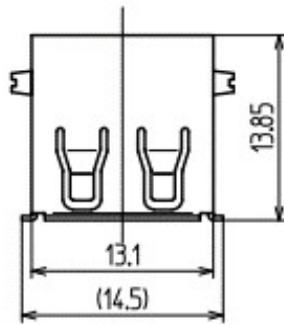
USB 2.0準拠 Type A (RA)

■一般仕様

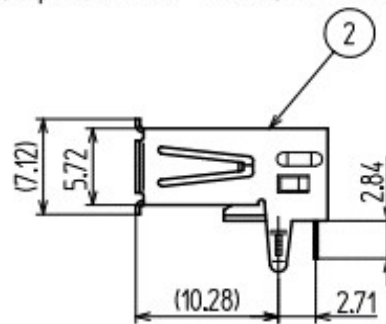
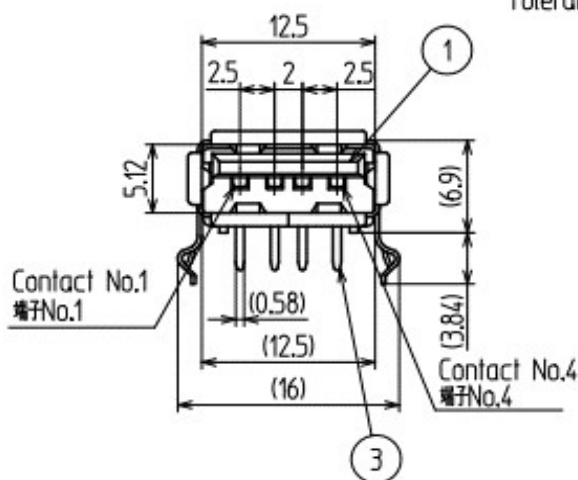
・定格	1A 30V AC
・耐電圧	500V AC 1分
・絶縁抵抗	500V DC 1,000MΩ以上
・接触抵抗	30mΩ以下 (100mA以下)
・動作耐久性	1,500回
・使用温度範囲	-20°C~+70°C

■General Specification

・Rating	1A 30V AC
・Withstanding valtage	500V AC 1minute
・Insulation resistance	500V DC 1,000MΩ min.
・Contact resistance	30mΩ max (100mA max)
・Durability	1,500 times
・Practical temp	-20°C~+70°C



11.6 Dimension of PC board holes / 11.6 参考基板孔寸法図
Tolerance ±0.1, Dip-side view / 公差 ±0.1, ディップ側より見る



*製品改良などにより記載性能、仕様の一部を予告なく変更する場合があります。

*As products are improved, changes may occur. Thus, specifications in directions are subject to change without previous notificatons.

東北タツミ株式会社

〒101-0021東京都千代田区外神田二丁目4-4 第1電波ビル1F
TEL.(03)5577-5831 FAX.(03)5577-5832
E-mail:info@t-tatsumi.com
URL:http://www.t-tatsumi.com

TOHOKU TATSUMI CO., LTD.

2-4-4, Soto-Kanda, Chiyoda-ku, Tokyo, 101-0021, Japan,
Daiichidenpa building 1F
E-mail:info@t-tatsumi.com
URL:http://www.t-tatsumi.com