

# USB CONNECTOR

部品番号  
Part No.

YKF45-0016P

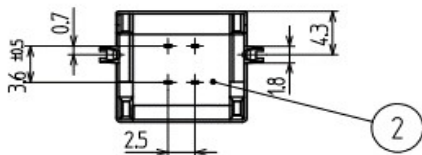
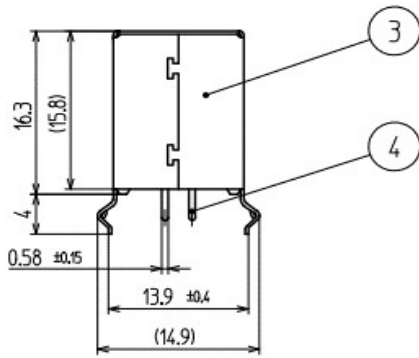
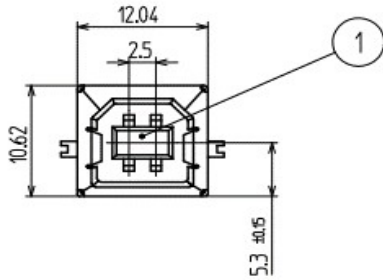
USB 2.0準拠 Type B (VT)

■一般仕様

- ・定格 1A 30V AC
- ・耐電圧 500V AC 1分
- ・絶縁抵抗 500V DC 1,000MΩ以上
- ・接触抵抗 30mΩ以下 (100mA以下)
- ・動作耐久性 1,500回
- ・使用温度範囲 -20°C~+70°C

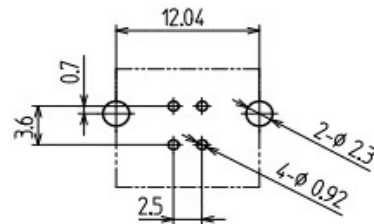
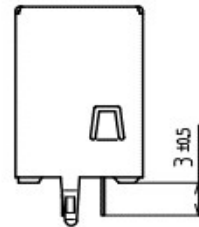
■General Specification

- ・Rating 1A 30V AC
- ・Withstanding valtage 500V AC 1minute
- ・Insulation resistance 500V DC 1,000MΩ min.
- ・Contact resistance 30mΩ max (100mA max)
- ・Durability 1,500 times
- ・Practical temp -20°C~+70°C



Contact Number コンタクト番号	Signal Name 信号名	Comment コメント
1	VCC	Power line 電源ライン
2	- Data	
3	+ Data	
4	Ground	Ground line GNDライン

Contact No. layout (S=3/1) コンタクト番号配置図  
(Plug insert face) (プラグ挿入側)



11.6 Dimensions of PC board holes /Tolerance:±0.1  
(Dip-side view)

参考基板孔寸法 ±1.6 /公差:±0.1  
(ディップ面側より見る)

\*製品改良などにより記載性能、仕様の一部を予告なく変更する場合があります。

\*As products are improved, changes may occur. Thus, specifications in directions are subject to change without previous notificatons.

東北タツミ株式会社

〒101-0021東京都千代田区外神田二丁目4-4 第1電波ビル1F  
TEL.(03)5577-5831 FAX.(03)5577-5832  
E-mail:info@t-tatsumi.com  
URL:http://www.t-tatsumi.com

TOHOKU TATSUMI CO., LTD.

2-4-4, Soto-Kanda, Chiyoda-ku, Tokyo, 101-0021, Japan,  
Daiichidenpa building 1F  
E-mail:info@t-tatsumi.com  
URL:http://www.t-tatsumi.com