



USB CONNECTOR

部品番号
Part No.

KF0101A05EK4

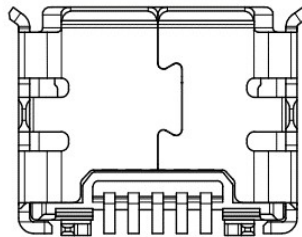
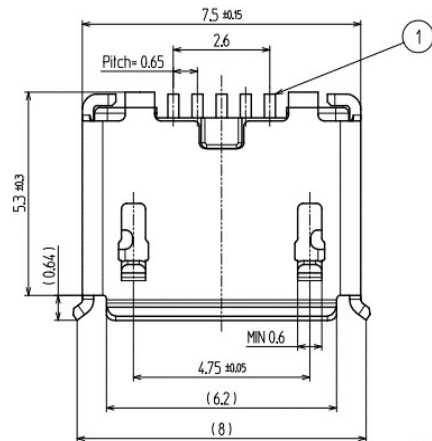
USB 2.0準拠 Micro B (RA)

■一般仕様

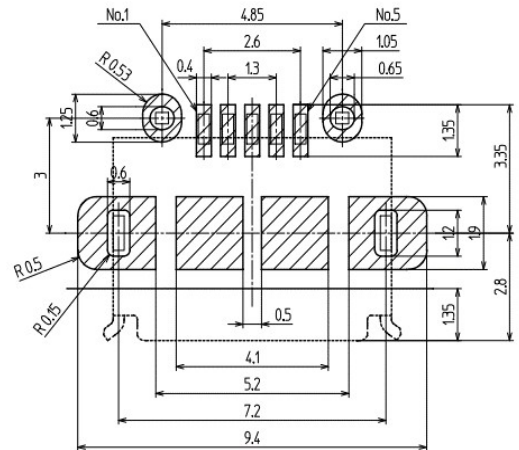
- ・定格 1A 30V AC
- ・耐電圧 100V AC 1分
- ・絶縁抵抗 100V DC 1,000MΩ以上
- ・接触抵抗 30mΩ以下(100mA以下)
- ・動作耐久性 10,000回
- ・使用温度範囲 -20°C~+60°C

■General Specification

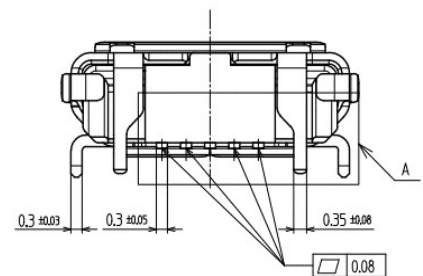
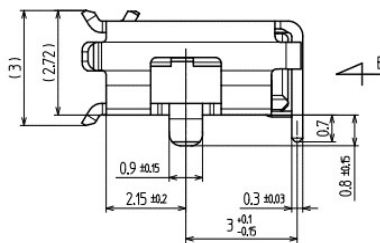
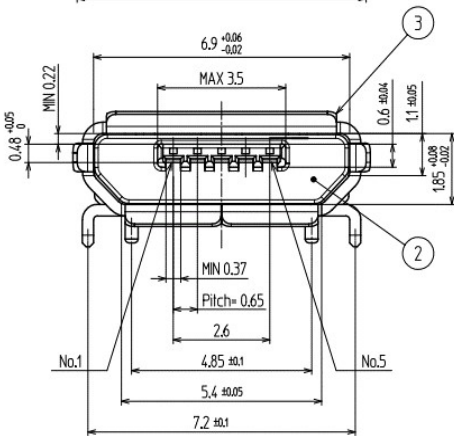
- ・Rating 1A 30V AC
- ・Withstanding valtage 100V AC 1minute
- ・Insulation resistance 100V DC 1,000MΩ min.
- ・Contact resistance 30mΩ max (100mA max)
- ・Durability 10,000 times
- ・Practical temp -20°C~+60°C



Direction B / B 矢視図



Dimension of P.C.B Layout(Parts Side View)(Tolerance ±0.05)
参考基板寸法(部品面より見る)(寸法公差 ±0.05)



* 製品改良などにより記載性能、仕様の一部を予告なく変更する場合があります。

* As products are improved, changes may occur. Thus, specifications in directions are subject to change without previous notificatons.

東北タツミ株式会社

〒101-0021東京都千代田区外神田二丁目4-4 第1電波ビル1F
TEL.(03)5577-5831 FAX.(03)5577-5832
E-mail:info@t-tatsumi.com
URL:http://www.t-tatsumi.com

TOHOKU TATSUMI CO., LTD.

2-4-4, Soto-Kanda, Chiyoda-ku, Tokyo, 101-0021, Japan,
Daiichidenpa building 1F
E-mail:info@t-tatsumi.com
URL:http://www.t-tatsumi.com