



DC POWER JACK

部品番号
Part No.

YKB31-0042N

PIN : 1.65 mm

I/D : 5.1 mm

Equivalent for EIAJ #3

■特長

- パネルと固定のできるスリットを設けています
- 堅牢な作りとなっています
- ハウジング材料は94V-0材を使用しています

■Features

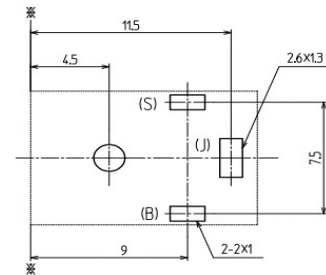
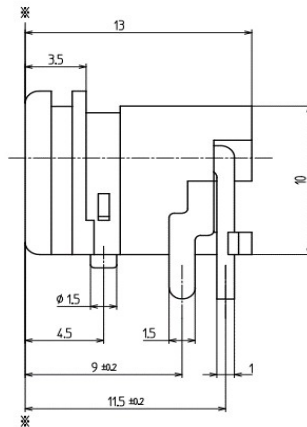
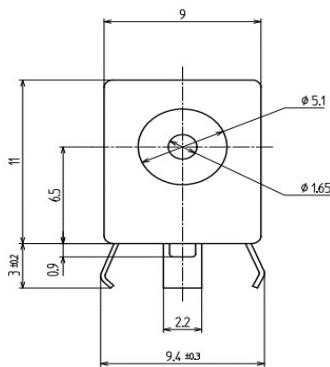
- There is a slit that can be fixed to the panel
- Sturdy construction
- The housing material uses 94V-0 material

■一般仕様

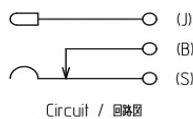
- 定格 2A (d.c.) 15V (d.c.)
- 接触抵抗 50mΩ 以下
- 耐電圧 250V a.c.1分
- 絶縁抵抗 250V d.c.1分 100MΩ 以上
- 動作耐久性 5,000回

■General Specification

- Rating 2A (d.c.) 15V (d.c.)
- Contact resistance 50mΩ max
- Withstanding voltage 250V a.c.1min.
- Insulation resistance 500V d.c.1min.100MΩ over
- Durability 5,000 times



Dimensions of PC board holes / 参考基板孔
Parts side view / 部品面より見る



*製品改良などにより記載性能、仕様の一部を予告なく変更する場合があります。

*As products are improved, changes may occur. Thus, specifications in directions are subject to change without previous notifications.

東北タツミ株式会社

〒101-0021 東京都千代田区外神田二丁目4-4 第1電波ビル1F
TEL.(03)5577-5831 FAX.(03)5577-5832
E-mail:info@t-tatsumi.com
URL:http://www.t-tatsumi.com

TOHOKU TATSUMI CO., LTD.

2-4-4, Soto-Kanda, Chiyoda-ku, Tokyo, 101-0021, Japan,
Daiichidenpa building 1F
E-mail:info@t-tatsumi.com
URL:http://www.t-tatsumi.com