



MINI DIN CONNECTOR

部品番号
Part No.

YKF51-5449N

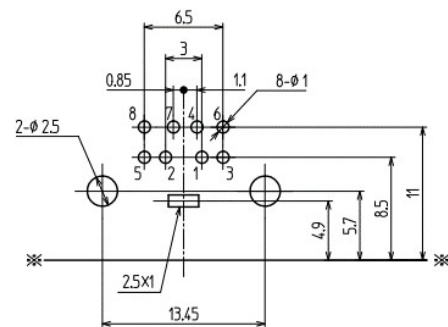
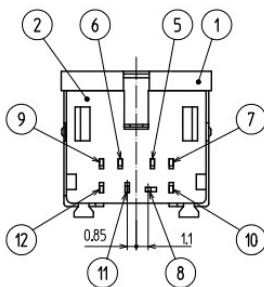
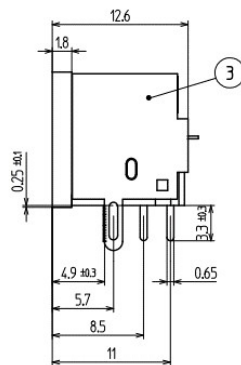
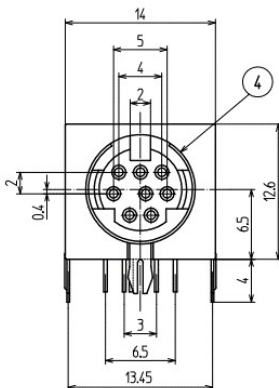
8 PIN without flange

■一般仕様

・定格	50V a.c./d.c. 1A a.c./d.c.
・接触抵抗	100mΩ以下
・耐電圧	500V a.c. 1分
・絶縁抵抗	500V d.c.1分 50MΩ以上
・電流遮断	1μ秒未満
・動作耐久性	500回
・使用温度範囲	-25°C~+85°C

■General Specification

・Rating	50V a.c./d.c. 1A a.c./d.c.
・Contact resistance	100mΩ max
・Withstanding voltage	500V a.c. 1min.
・Insulation resistance	500V d.c.1min.50MΩ over
・Current interruption	1μ second Max.
・Durability	500 times
・Practical temp	-25°C~+85°C



DIMENSION OF BOARD HOLES/TOLERANCE ±0.1 (PARTS SIDE VIEW)

参考基板寸法/公差 ±0.1 (部品側より見る)

* 製品改良などにより記載性能、仕様の一部を予告なく変更する場合があります。

* As products are improved, changes may occur. Thus, specifications in directions are subject to change without previous notifications.

東北タツミ株式会社

〒101-0021 東京都千代田区外神田二丁目4-4 第1電波ビル1F
TEL.(03)5577-5831 FAX.(03)5577-5832
E-mail:info@t-tatsumi.com
URL:http://www.t-tatsumi.com

TOHOKU TATSUMI CO., LTD.

2-4-4, Soto-Kanda, Chiyoda-ku, Tokyo, 101-0021, Japan,
Daiichidenpa building 1F
E-mail:info@t-tatsumi.com
URL:http://www.t-tatsumi.com