



HDMI CONNECTOR

New release

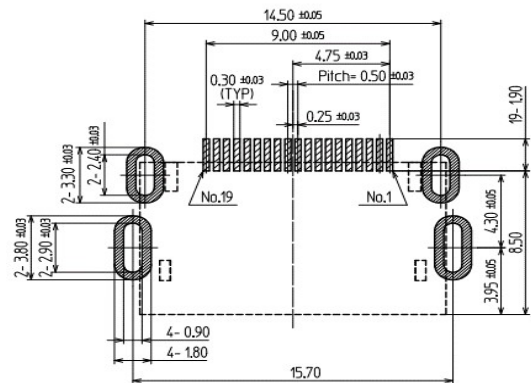
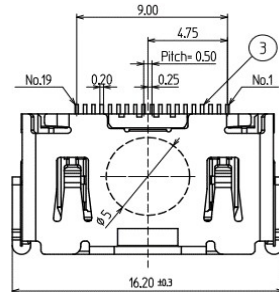
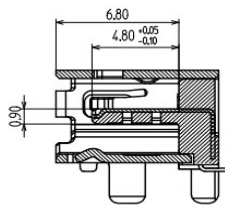
部品番号
Part No.**YKF45-7108N****HDMI 2.1規格認証コネクタ (48Gbps伝送)**

■一般仕様

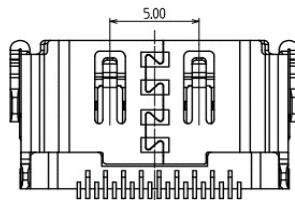
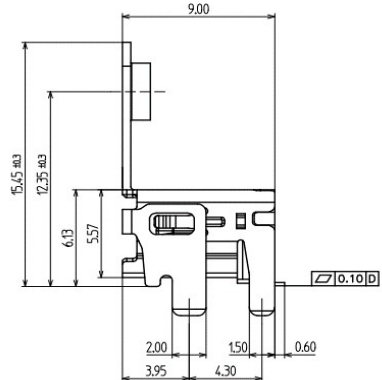
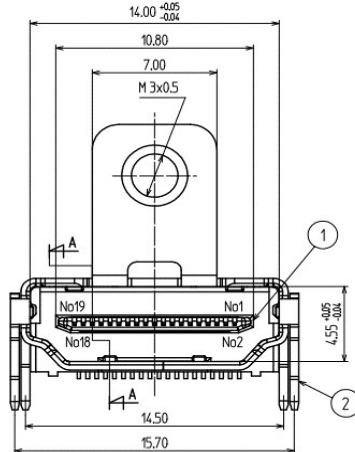
- ・定格 40V a.c. 0.5A a.c.
- ・接触抵抗(端子) 10mΩ以下(電圧降下法)
- ・耐電圧 500V a.c. (未嵌合)
- ・絶縁抵抗 500V d.c. (未嵌合)
- ・動作耐久性 10,000回
- ・TMS信号TDインピーダンス 100Ω±15% (差動測定)
- ・使用温度範囲 -40℃~+85℃

■General Specification

- ・Rating 40V a.c. 0.5A a.c.
- ・Contact resistance(Terminal) 10mΩ max(with voltage crop)
- ・Withstanding voltage 500V a.c. (Unmated)
- ・Insulation resistance 500V d.c. (Unmated)
- ・Durability 10,000 times
- ・TMS signals TD Impedance 100Ω±15% (Defferential))
- ・Practical temp.range -40℃~+85℃

Dimensions of P.C.B layout
参考基板寸法図(±1.6+0.15)

A-A Sec/断面図



* 製品改良などにより記載性能、仕様の一部を予告なく変更する場合があります。

* As products are improved, changes may occur. Thus, specifications in directions are subject to change without previous notifications.

東北タツミ株式会社

〒101-0021 東京都千代田区外神田二丁目4-4 第1電波ビル1F
 TEL.(03)5577-5831 FAX.(03)5577-5832
 E-mail:info@t-tatsumi.com
 URL:http://www.t-tatsumi.com

TOHOKU TATSUMI CO., LTD.

2-4-4, Soto-Kanda, Chiyoda-ku, Tokyo, 101-0021, Japan,
 Daiichidenpa building 1F
 E-mail:info@t-tatsumi.com
 URL:http://www.t-tatsumi.com