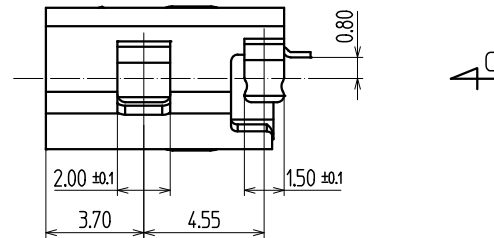
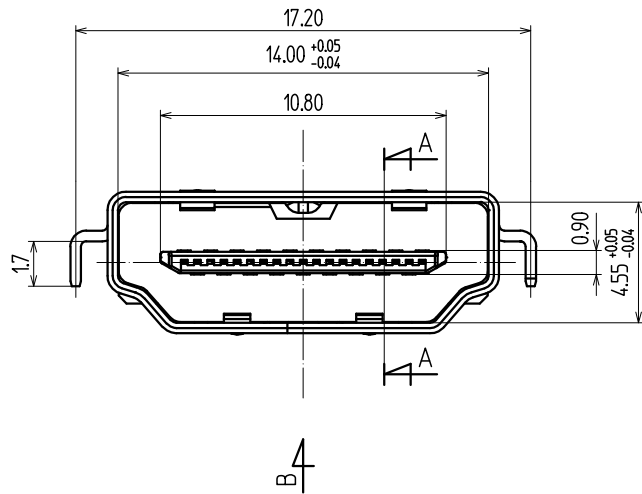
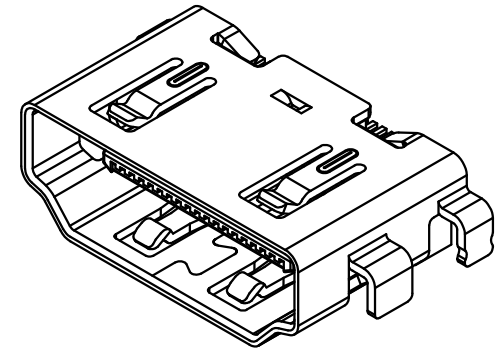


A-A Section / 断面図



Note/注記

1. Contact plated

- Contact area : Gold flash plated.
- Tail area : Sn 2.03 μm
- Under coated area : Nickel plated.

めっき仕様

- 接触部 : Au 0.02 μm
- テール部 : Sn 1.52 μm
- 下地めっき : Ni 0.76 μm

3	CONTACT コンタクト	19	COPPER ALLOY 銅合金						NOTE 1 注記1		
2	SHELL シェル	1	STEEL 鋼						Ni 1.27 μm ニッケル 1.27 μm		
1	INSULATOR インシュレータ	1	LCP(GF30%) 黒	BLACK				94V-0			
No. 品番	PARTS NAME 名称	Q'TY 個数	MATERIAL 材質	MAKER メーカー名	No.	UL	FINISH 処理	REMARKS 備考			
ALL DIMENSIONS IN ( ) ARE FOR REFERENCES ONLY ( ) 印は、参考寸法											
APPROVED 責任者				CHECKED 照査者		DRAWN 製図者		DESIGNED 設計者		TITLE 名称 HDMI SOCKET Ver2.1	
										CODE No. コードNo. YKF45-7102N (1/2)	
										DRAWING No. 図番	
										PAGE ページ	
										REVISION 版数	
										CUSTOMER CODE ユーザーコード	
										ISSUED 出図	

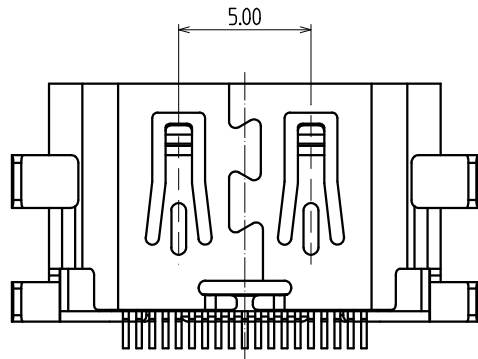
TOLERANCE 寸法公差		X	
X.	± 0.30	X	
X.X	± 0.25	X	
X.XX	± 0.20	X	
	±	X	
ANGLE	± 3°	MARK 記号	

REVISIONS  
改訂事項

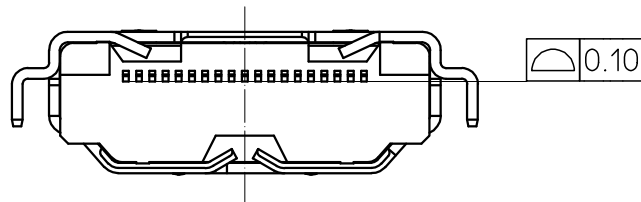
DATE  
日付

SIGN  
担当

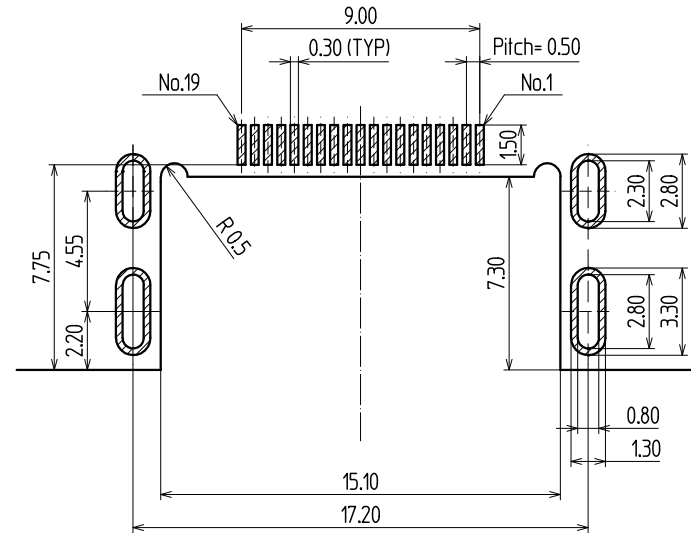
TOHOKU TATSUMI CO.,LTD



Direction B / B 矢视图



Direction C / C 矢视图



Dimensions of P.C.B layout

参考基板寸法図 (t=1.0~1.2)

TOLERANCE 寸法公差		
X.	± 0.30	X
X.X	± 0.25	X
X.XX	± 0.20	X
	±	X
ANGLE	± 3°	MARK 記号

REVISIONS  
改訂事項

DATE  
日付

SIGN  
担当

No. 品番	PARTS NAME 名称	Q'TY 個数	MATERIAL 材質	MAKER メーカー名	No.	UL	FINISH 処理	REMARKS 備考
ALL DIMENSIONS IN ( ) ARE FOR REFERENCES ONLY ( )印は、参考寸法								
APPROVED 責任者	CHECKED 照査者	DRAWN 製図者	DESIGNED 設計者	TITLE 名称		HDMI SOCKET Ver2.1		
				CODE No. コードNo.		YKF45-7102N (2/2)		
				UNIT 単位	DRAWING No. 図番		ISSUED 出図	
				SCALE 尺度	PAGE ページ		REVISION 原数	
				CUSTOMER CODE ユーザーコード				
TOHOKU TATSUMI CO.,LTD								