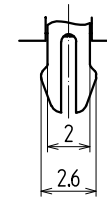
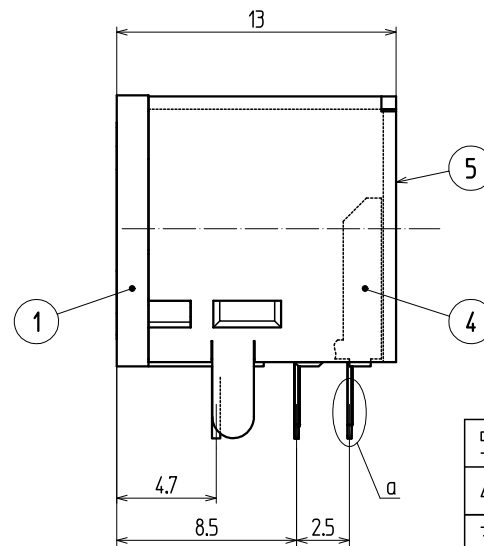
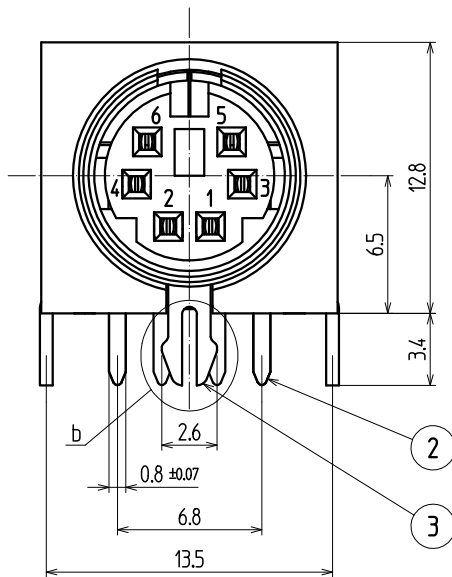
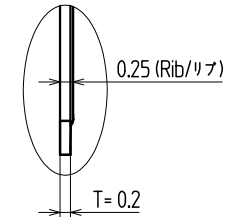


Dimension of Board Holes (Parts Side View)

参考基板穴寸法 (部品側より見る)



Detail of b / b 詳細図



Detail of a / a 詳細図

5	SHIELD CASE シールド ケース	1	BRASS 黄銅	T=0.6				Sn PLATED 鍍めつき
4	COVER カバー	1	PBT(GF) 黒	BLACK			94V-0	
3	OUTER CONTACT アウター コンタクト	1	BRASS 黄銅	T=0.4				Ni PLATED Niめつき
2	CENTER CONTACT センター コンタクト	6	PHOSPHOR BRONZE 燐青銅	T=0.2				Sn PLATED 鍍めつき
1	HOUSING ハウジング	1	PBT(GF) 黒	BLACK			94V-0	

No. 品番	PARTS NAME 名称	QTY 個数	MATERIAL 材質	MAKER メーカー名	No.	UL	FINISH 処理	REMARKS 備考
ALL DIMENSIONS IN () ARE FOR REFERENCES ONLY ()印は、参考寸法								
APPROVED 責任者	CHECKED 照査者	DRAWN 製図者	DESIGNED 設計者	TITLE 名称		MINI DIN CONNECTOR 6P ミニDIN コネクタ 6P		
				CODE No. コードNo.		YKF51-5078V		
				UNIT 単位		DRAWING No. 図番		
				SCALE 尺度		PAGE ページ		
						REVISION 版数		
						CUSTOMER CODE ユーザーコード		

TOLERANCE 寸法公差								
5 under 未満	± 0.2	X						
over 以上	±	X						
5 over 以上	± 0.3	X						
ANGLE(DEG) 角 度	± 2°		MARK 記号					
	REVISIONS 改訂事項			DATE 日付		SIGN 担当		

TOHOKU TATSUMI CO.,LTD.