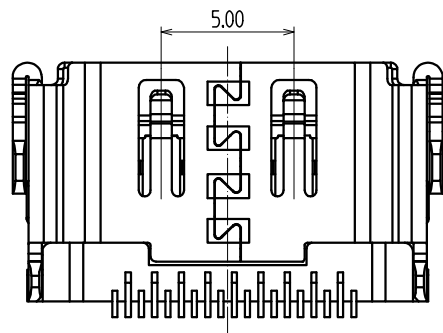


Direction B / B 矢視図



3	CONTACT コンタクト	19	COPPER ALLOY 銅合金						NOTE 1 注記1
2	SHELL シェル	1	STEEL 鋼	t=0.5					NI PLATED ニッケルめっき
1	INSULATOR インシュレータ	1	LCP(GF30%) 黒					94V-0	
No. 品番	PARTS NAME 名称	QTY 個数	MATERIAL 材質	MAKER メーカー名	No.	UL	FINISH 処理	REMARKS 備考	

ALL DIMENSIONS IN () ARE FOR REFERENCES ONLY ()印は、参考寸法				(A) 承	P 製	TITLE 名称	HDMI SOCKET Ver2.1	ISSUED 出図
APPROVED 責任者	CHECKED 検査者	DRAWN 製図者	DESIGNED 設計者	UNIT 単位	mm	CODE No. コードNo.	YKF45-7108N(1/2)	
				SCALE 尺度	5/1	DRAWING No. 図番		
						PAGE ページ		REVISION 版数
						CUSTOMER CODE ユーザーコード		

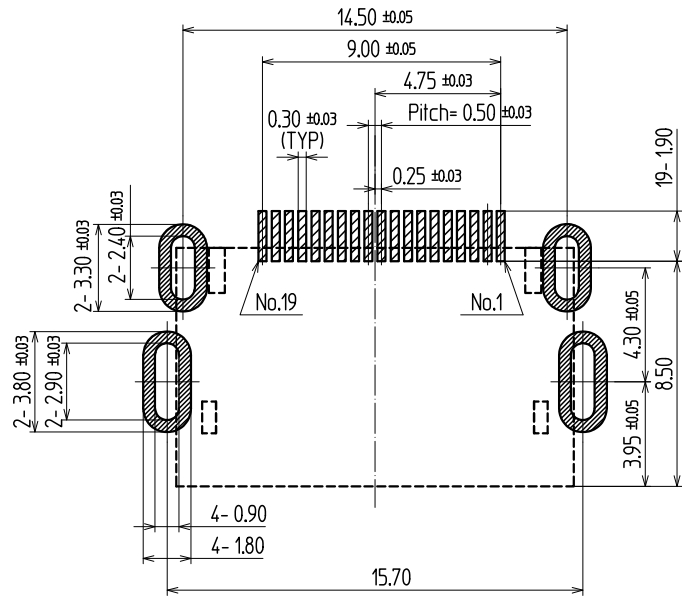
TOHOKU TATSUMI CO.,LTD

TOLERANCE 寸法公差		X	
X.	± 0.50	X	
X.X	± 0.35	X	
X.XX	± 0.25	X	
X.	± 5°	X	
X.X	± 3°		MARK 記号

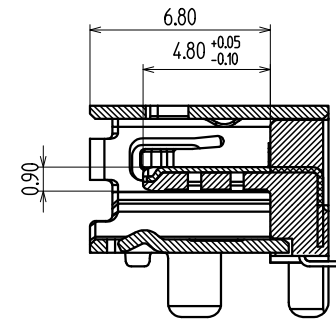
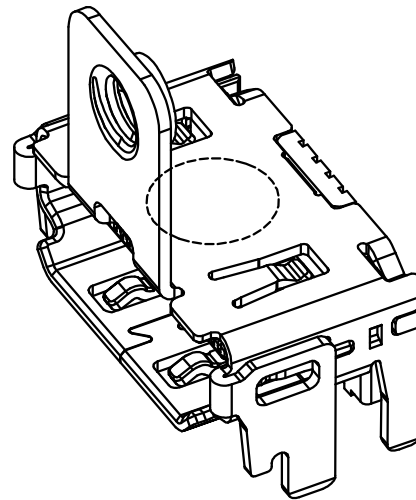
REVISIONS
改訂事項

DATE
日付

SIGN
担当



Dimensions of P.C.B layout)
参考基板寸法図(t=1.6±0.15)



A-A Sec/断面図

TOLERANCE 寸法公差		
X.	± 0.50	X
X.X	± 0.35	X
X.XX	± 0.25	X
X.	± 5°	X
X.X	± 3°	MARK 記号

REVISIONS
改訂事項

DATE
日付

SIGN
担当

No. 品番	PARTS NAME 名称	Q'TY 個数	MATERIAL 材質	MAKER メーカー名	No.	UL	FINISH 処理	REMARKS 備考
ALL DIMENSIONS IN () ARE FOR REFERENCES ONLY ()印は、参考寸法								
APPROVED 責任者	CHECKED 照査者	DRAWN 製図者	DESIGNED 設計者	TITLE 名称		HDMI SOCKET Ver2.1		
				CODE No. コードNo.		YKF45-7108N (2/2)		
				UNIT 単位	DRAWING No. 図番		REVISION 版数	
				SCALE 尺度	PAGE ページ		CUSTOMER CODE ユーザーコード	
TOHOKU TATSUMI CO.,LTD				A		P		ISSUED 出図