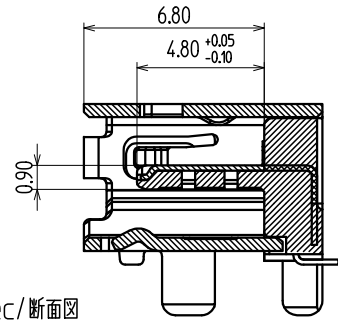
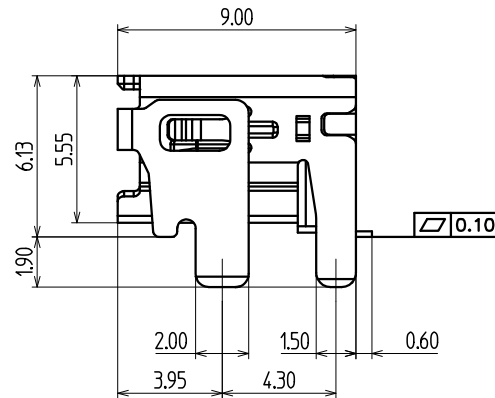
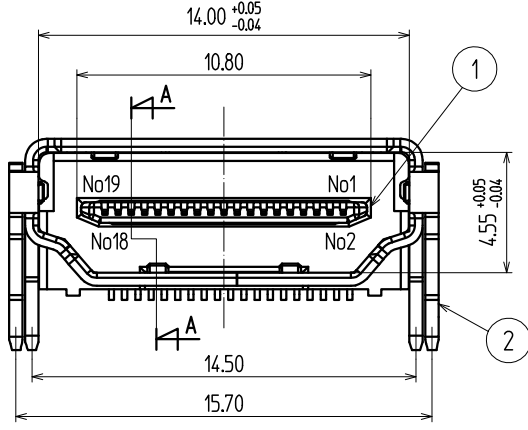
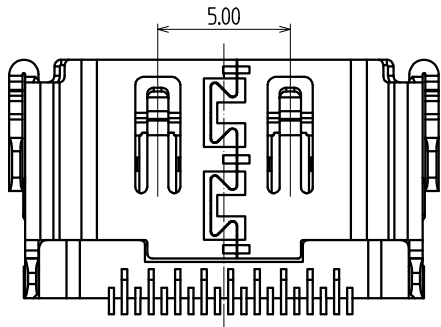


Dimensions of P.C.B layout
参考基板寸法図(t=1.6±0.15)



A-A Sec/断面図



Note/注記
1. Contact plated
 ・ Contact area : Gold flash plated.
 ・ Tail area : Tin plated.
 ・ Under coated area : Nickel plated.
 めっき仕様
 ・ 接触部 : Auフラッシュめっき
 ・ テール部 : Snめっき
 ・ 下地めっき : ニッケルめっき

3	CONTACT コンタクト	19	COPPER ALLOY 銅合金						NOTE 1 注記1
2	SHELL シェル	1	STEEL 鋼	t=0.5					NI PLATED ニッケルめっき
1	INSULATOR インシュレータ	1	LCP(GF30%) 黒					94V-0	
No. 品番	PARTS NAME 名称	Q'TY 個数	MATERIAL 材質	MAKER メーカー名	No.	UL	FINISH 処理	REMARKS 備考	

ALL DIMENSIONS IN () ARE FOR REFERENCES ONLY ()内は、参考寸法				(A) 承製	TITLE 名称	HDMI SOCKET Ver2.1	ISSUED 出図
APPROVED 責任者	CHECKED 照査者	DRAWN 製図者	DESIGNED 設計者	(C) 図番	CODE No. コードNo.	YKF45-7107N	
				UNIT 単位	DRAWING No. 図番		
				SCALE 尺度	PAGE ページ	REVISION 版数	
TOHOKU TATSUMI CO.,LTD					CUSTOMER CODE ユーザーコード		

TOLERANCE 寸法公差	X				
X.	± 0.50	X			
X.X	± 0.35	X			
X.XX	± 0.25	X			
X.	± 5°	X			
X.X	± 3°	MARK 記号			
REVISIONS 改訂事項		DATE 日付		SIGN 担当	