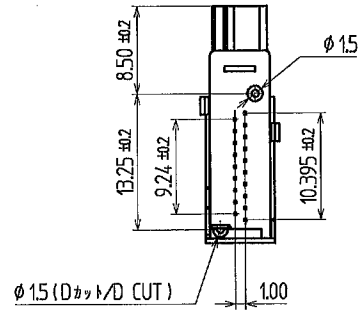
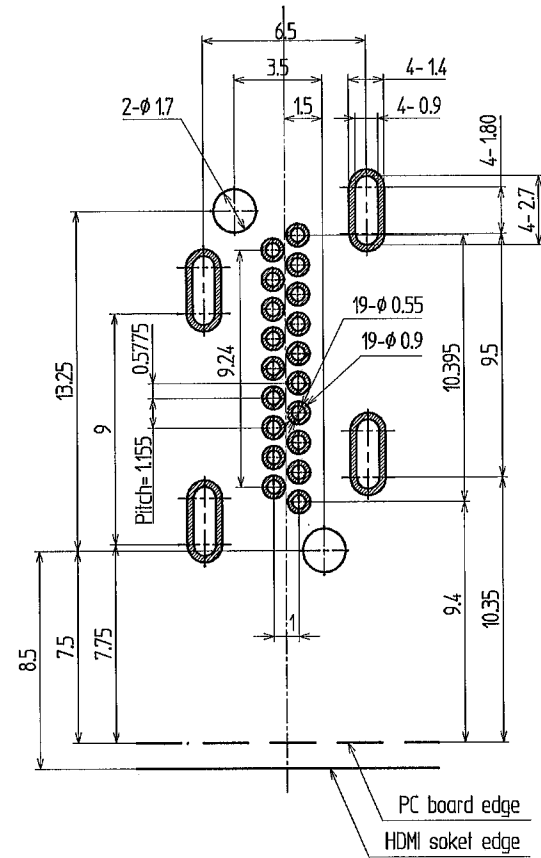


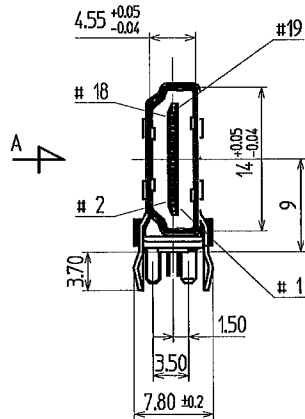
A 矢视图



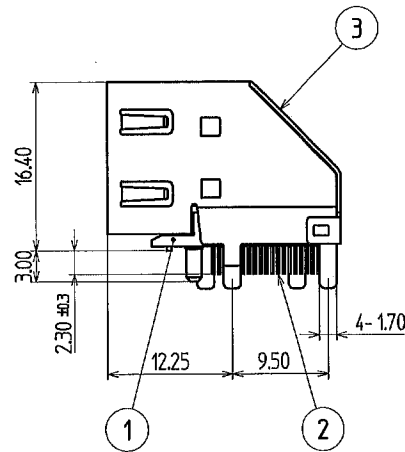
B 矢视图



Dimensions of PC board holes / 参考基板孔寸法図
(Parts-side view, Tolerance all ±0.05) / (部品側より見る 公差±0.05)



4



Note/注記
Contact area / コンタクト部 : Ni-Au Flash / ニッケル-金フラッシュ
Other area / その他 : Ni-Sn / ニッケル-錫

3	SHELL シェル		1	BRASS 黄銅	t0.4				NICKEL PLATED ニッケルめっき
2	CONTACT コンタクト		19	BRASS 黄銅	t0.2				Note/注記
1	INSULATOR インシュレータ		1	LCP 黒				94V-0	
No. 品番	PARTS NAME 名称	CODE No. コード No.	Q'TY 個数	MATERIAL 材質	MAKER メーカー名	No.	UL	FINISH 処理	REMARKS 備考
ALL DIMENSIONS IN () ARE FOR REFERENCES ONLY () 印は、参考寸法									
APPROVED 責任者	CHECKED 検査者	DRAWN 製図者	DESIGNED 設計者	TITLE 名称		HDMI SOKET		ISSUED 出図	
				CODE No. コード No.		YKF45-7098N			
				UNIT 単位		mm			
				SCALE 尺度		2/1			
				CUSTOMER CODE ユーザーコード					
TOHOKU TATSUMI CO.,LTD.									

TOLERANCE 寸法公差	X				
.X	±0.35	X			
.XX	±0.25	X			
.XXX	±0.15	X			
	±	X			
ANGLE(DEG) 角度	± 2 °	MARK 記号			
		REVISIONS 改訂事項		DATE 日付	SIGN 担当