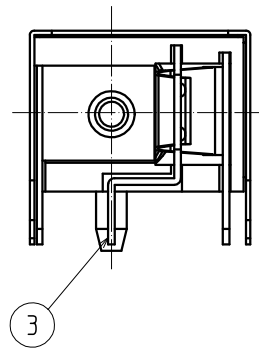
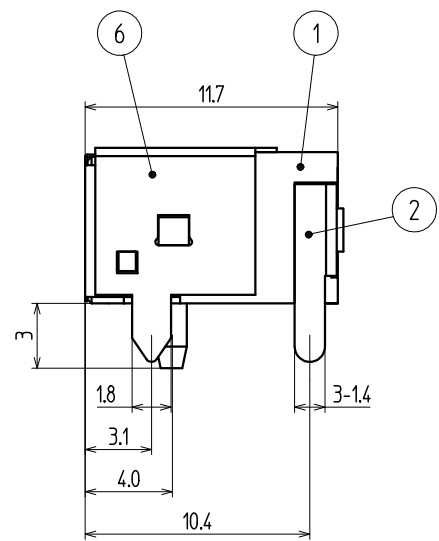
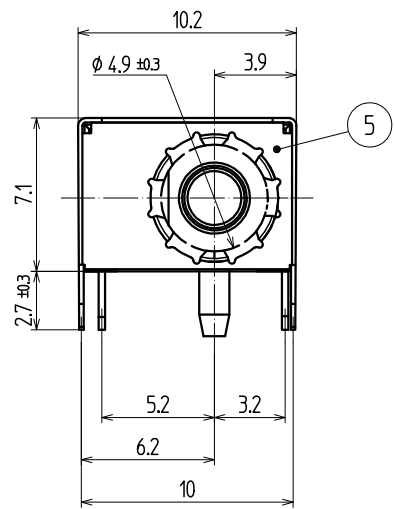


Dimensions of PC board holes / 参考基板孔  
Tolerance / 公差 ALL±0.1  
Parts-side view / 部品面側より見る



No.	品番	PARTS NAME 名称	QTY 個数	MATERIAL 材質	MAKER メーカー名	No.	UL	FINISH 処理	REMARKS 備考
7		PIN ピン	1	BRASS 黄銅				NICKEL PLATED ニッケルめっき	
6		COVER カバー	1	STAINLESS ステンレス				NICKEL PLATED ニッケルめっき	
5		FRONT COVER 前面カバー	1	STAINLESS ステンレス					
4		SLEEVE CONTACT スリーブ端子	1	PHOSPHOR BRONZE 磷青銅				SILVER PLATED 銀めっき	
3		BREAK CONTACT フレイク端子	1	BRASS 黄銅				SILVER PLATED 銀めっき	
2		PIN CONTACT ピン端子	1	BRASS 黄銅				SILVER PLATED 銀めっき	
1		HOUSING ハウジング	1	PA10T BLACK					

TOLERANCE 寸法公差			
5	under 未満	± 0.2	X
	over 以上	±	X
	under 未満	±	X
	over 以上	±	X
5	over 以上	± 0.3	X
	ANGLE(DEG) 角度	± 2°	MARK 記号

APPROVED 責任者	CHECKED 照査者	DRAWN 製図者	DESIGNED 設計者

ALL DIMENSIONS IN ( ) ARE FOR REFERENCES ONLY  
( )印は、参考寸法

TOHOKU TATSUMI CO.,LTD.

TITLE 名称 DC POWER JACK 電源ジャック

CODE No. コードNo. YKB31-0061N

UNIT 単位 mm

SCALE 尺度 1/1

REVISION 版数

CUSTOMER CODE ユーザーコード

ISSUED 出図