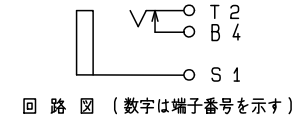
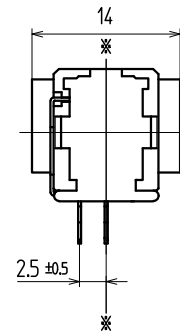
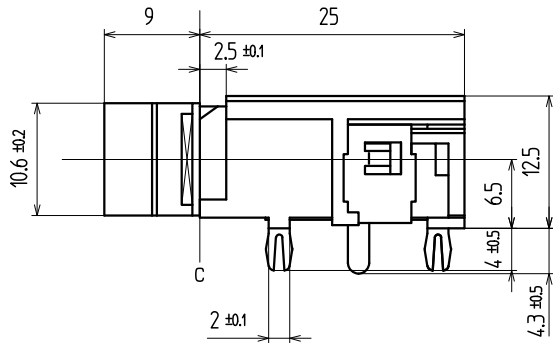
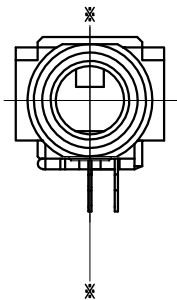
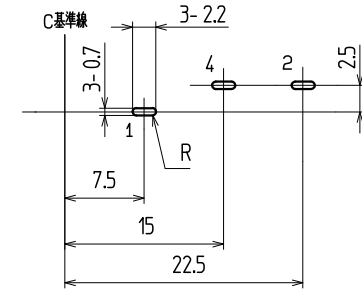


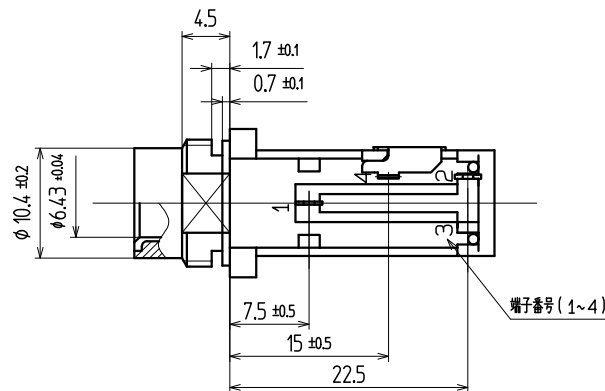
A - A 断面図



注記
 1.※-※ は製品のセンターを表わす。
 2.本製品は手挿入を前提とする。
 自動機挿入の際は事前にご確認下さい。



t1.6 参考基板取付孔寸法 (パターン面)
 (公差 ALL ± 0.1) 数字は端子番号を示す。



品番	名称	個数	材質	No.	UL	処理	備考
6	スリーブ	1	銅合金	10.7			AUめっき
5	ブレイク端子	1	銅合金	10.3	(B)		Agめっき
4	チップバネ	1	銅合金	10.4	(T)		Agめっき
3	アースバネ	1	銅合金	10.3	(S)		Agめっき
2	カバー	1	耐熱ABS	黒			94HB
1	ハウジング	1	耐熱ABS	黒			94HB

寸法公差	X	改訂事項	年月日	担当
6 未満 ± 0.3	X			
6 以上 20 未満 ± 0.4	X			
20 以上 未満 ± 0.5	X			
以上 ±	X			
角度 ± °	記号			

()印は、参考寸法				名称	大形単頭ジャック			出 図
責任者	照査者	製図者	設計者	コード No.	YKB21-5446			
				単位	図番:			
				mm	ページ: - 版数:			
				尺度 2/1	ユーザーコード:			
TOHOKU TATSUMI CO.,LTD.								RJ9508A03-00