



# MINIATURE JACK LA4 Series

## ■一般仕様

・定格	12V d.c. 1.5A d.c.
・耐電圧	250V d.c. 1分
・絶縁抵抗	250V d.c.1分 100MΩ以上
・接触抵抗	50mΩ以下
・使用温度範囲	-25℃～+70℃
・動作耐久性	5,000回

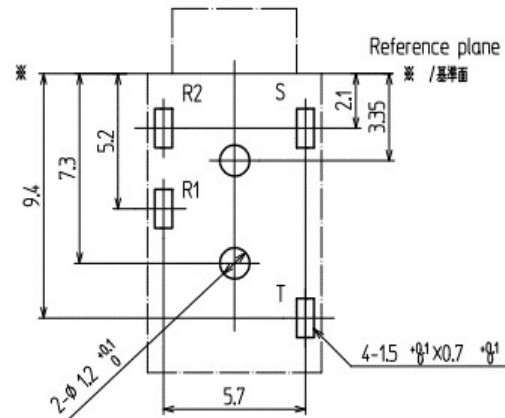
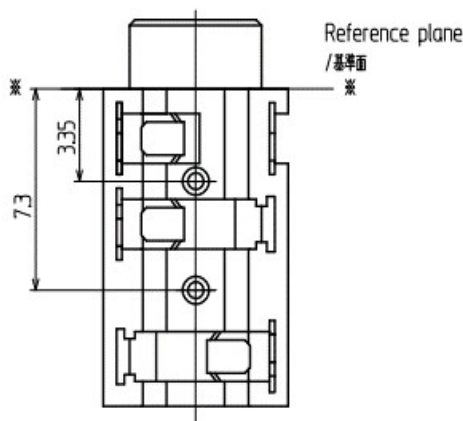
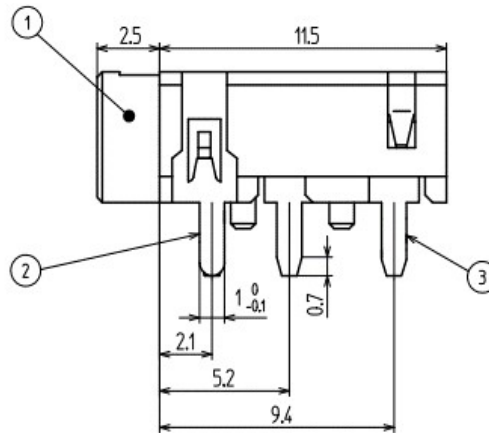
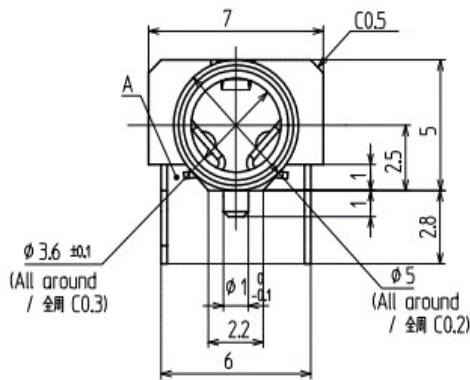
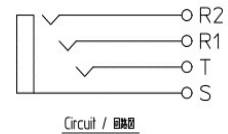
部品番号  
Part No.

# YKKB21-5347

## ■General Specification

・Rating	12V d.c. 1.5A d.c.
・Withstanding voltage	250V d.c. 1min.
・Insulation resistance	250V d.c.1min.100MΩ over
・Contact resistance	50mΩ max
・Practical temp	-25℃～+70℃
・Durability	5,000 times

h=2.5mm, 端子/Terminal : ストレート/Straight



11.2 Referential dimensions of PC board holes / 11.2 参考基板孔寸法図  
(Dip-side view / ティップ側) (Tolerance / 公差 ALL ±0.1 (S=2/1))

\* 製品改良などにより記載性能、仕様の一部を予告なく変更する場合があります。

\* As products are improved, changes may occur. Thus, specifications in directions are subject to change without previous notifications.

## 東北タツミ株式会社

〒101-0021 東京都千代田区外神田二丁目4-4 第1電波ビル1F  
TEL.(03)5577-5831 FAX.(03)5577-5832  
E-mail:info@t-tatsumi.com  
URL:http://www.t-tatsumi.com

## TOHOKU TATSUMI CO., LTD.

2-4-4, Soto-Kanda, Chiyoda-ku, Tokyo, 101-0021, Japan,  
Daiichidenpa building 1F  
E-mail:info@t-tatsumi.com  
URL:http://www.t-tatsumi.com